

▶ L8WBE68SI

HU Használati útmutató
Mosó-szárítógép

USER MANUAL



AEG

TARTALOM

1. BIZTONSÁGI INFORMÁCIÓK.....	3
2. BIZTONSÁGI UTASÍTÁSOK.....	6
3. ÜZEMBE HELYEZÉS.....	8
4. TERMÉKLEÍRÁS.....	17
5. KEZELŐPANEL.....	17
6. VÁLASZTÓGOMB ÉS NYOMÓGOMBOK.....	20
7. PROGRAMOK.....	23
8. BEÁLLÍTÁSOK.....	31
9. AZ ELSŐ HASZNÁLAT ELŐTT.....	32
10. NAPI HASZNÁLAT - KIZÁRÓLAG MOSÁS.....	32
11. NAPI HASZNÁLAT – MOSÁS ÉS SZÁRÍTÁS.....	37
12. NAPI HASZNÁLAT – CSAK SZÁRÍTÁS.....	39
13. SZÖSZÖK A RUHANEMŰN.....	40
14. HASZNOS TANÁCSOK ÉS JAVASLATOK.....	40
15. ÁPOLÁS ÉS TISZTÍTÁS.....	42
16. HIBAELHÁRÍTÁS.....	48
17. FOGYASZTÁSI ÉRTÉKEK.....	53
18. MŰSZAKI ADATOK.....	53

AZ ÖN ELÉGEDETTSÉGE ÉRDEKÉBEN

Köszönjük, hogy megvásárolta ezt az AEG készüléket. Termékünk gyártásakor egy olyan berendezést kívántunk megalkotni az Ön számára, amely kifogástalan teljesítményt nyújt hosszú éveken keresztül, köszönhetően az alkalmazott innovatív technológiáknak, amelyek az életét jelentősen megkönnyítik – és amelyeket más készülékeken nem talál meg. Kérjük, szánjon néhány percet az útmutató végigolvasására, hogy a maximumot hozhassa ki készülékéből. Látogassa meg a weboldalunkat:



Kezelési tanácsok, kiadványok, hibaelhárító, szerviz információk:
www.aeg.com/webservice



További előnyökért regisztrálja készülékét:
www.registreaeg.com




Kiegészítők, segédanyagok és eredeti alkatrészek vásárlása a készülékhez:
www.aeg.com/shop

VÁSÁRLÓI TÁMOGATÁS ÉS SZERVIZ

Kizárólag eredeti alkatrészek használatát javasoljuk.

Ha készülékével a szervizhez fordul, legyenek kéznél az alábbi adatok: Típus, termékszám, sorozatszám.

Ezek az információk az adattáblán olvashatók.

 Figyelmeztetés - Biztonsági információk

 Általános információk és hasznos tanácsok

 Környezetvédelmi információk

A változtatások jogát fenntartjuk.

1. BIZTONSÁGI INFORMÁCIÓK

Az üzembe helyezés és használat előtt gondosan olvassa el a mellékelt útmutatót. A gyártó nem vállal felelősséget a helytelen beszerelés vagy használat miatt keletkezett sérülésekért és károkért. Tartsa biztonságos és elérhető helyen az útmutatót, hogy szükség esetén mindig a rendelkezésére álljon.

1.1 Gyermekek és fogyatékkal élő személyek biztonsága



FIGYELMEZTETÉS!

Fulladás, sérülés vagy tartós rokkantság kockázata.

- A készüléket 8 év feletti gyermekek és csökkent fizikai, értelmi vagy mentális képességű, illetve megfelelő tapasztalatok vagy ismeretek híján lévő személyek csak felügyelettel, vagy a készülék biztonságos használatára vonatkozó megfelelő tájékoztatás esetén használhatják.
- A 3-8 éves gyermekek, illetve a súlyos, komplex fogyatékossgal élő személyek állandó felügyelet nélkül nem tartózkodhatnak a készülék közelében.
- 3 évesnél fiatalabb gyermekek kizárólag folyamatos felügyelet mellett tartózkodhatnak a készülék közelében.
- Ne hagyja, hogy gyermekek játsszanak a készülékkel.
- Minden csomagolóanyagot tartson távol a gyermekektől, és megfelelően dobja azokat hulladékba.
- A mosószeret tartsa távol a gyermekektől.
- A gyermekeket és a háziállatokat tartsa távol a készüléktől, amikor az ajtaja nyitva van.
- Ha rendelkezik gyermekbiztonsági zárral a készülék, akkor azt be kell kapcsolni.

- Gyermek felügyelet nélkül nem végezhetnek tisztítási vagy karbantartási tevékenységet a készüléken.

1.2 Általános biztonság

- Ne változtassa meg a készülék műszaki jellemzőit.
- A készüléket háztartási, illetve más hasonló felhasználási területekre szánták, mint például:
 - üzletek, irodák és egyéb munkahelyeken kialakított személyzeti konyhák;
 - hotelek, motelek, szállások reggelivel és egyéb lakás céljára szolgáló ingatlanok esetén az ügyfelek számára;
 - társasházak közös használatú helyiségei vagy mosókonyhák.
- A készülék elhelyezhető szabadon álló módon vagy a konyhai munkapult alá, ha van elegendő hely.
- A készüléket ne helyezze üzembe zárható ajtó, tolóajtó vagy olyan ajtó mögött, amelynél a készülékkel ellentétes oldalon található a zsanér, és emiatt a készülék ajtaja nem nyitható ki teljesen.
- Csak a telepítés befejezése után csatlakoztassa a hálózati csatlakozódugót a hálózati csatlakozóaljzatba. Ügyeljen arra, hogy a hálózati dugasz az üzembe helyezés után hozzáférhető legyen.
- Ügyeljen arra, hogy a készülék alsó részén levő szellőzőnyílást a készülék alatti szőnyeg, lábtörlő vagy egyéb padlóburkoló tárgy ne zárja el.
- **FIGYELMEZTETÉS:** A készüléket tilos külső kapcsolóeszközzel, például időzítővel ellátni, vagy olyan áramkörre kötni, amelyet rendszeresen be- és kikapcsolnak.
- Gondoskodjon a készüléknek helyt adó helyiség jó szellőzéséről, hogy elkerülje a gázt vagy más tüzelőanyagokat elégető készülékekből (beleértve a nyílt tüzet is) származó füstgázok nem kívánt visszaáramlását.

- A készülékből kilépő levegőt ne vezesse olyan szellőzőbe, mely gáz vagy egyéb anyag elégetéséből létrejövő füstgáz elvezetésére szolgál.
- Az üzemi víznyomás értékének a vízhálózat készülékcsatlakozási pontjánál 0,5 bar (0,05 MPa) és 8 bar (0,8 MPa) között kell lennie.
- Soha ne lépje túl a megengedett legnagyobb töltetet, mely 8 kg tömegű lehet (lásd a „Programtáblázat” című fejezetet).
- A készülék vízhálózatra történő csatlakoztatásához használja a mellékelt, új tömlőkészletet vagy a márkaszerviz által biztosított egyéb új tömlőkészletet.
- Régi tömlőkészlet nem használható fel újra.
- Ha a hálózati kábel megsérül, azt a gyártónak vagy a márkaszerviznek vagy más hasonlóan képzett személynek kell kicserélnie, nehogy elektromos veszélyhelyzet álljon elő.
- Törölje le a készülék körül felhalmozódott szöszöket és csomagolási törmeléket.
- Az olyan anyagokkal szennyezett ruhadarabokat, mint növényi- vagy ásványolaj, aceton, alkohol, benzin, kerozin, feltávolítók, terpentín, viasz és viaszeltávolítók, elkülönítve kell kimosni extra mennyiségű mosószer használatával, mielőtt a mosó-szárítógépben szárítaná.
- Nem szabad olyan ruhadarabot szárítani, mely ipari vegyszerrel szennyeződött.
- Ne szárítson mosatlan ruhadarabokat a mosó-szárítógépben.
- Olyan darabokat, mint habszivacs, (latexhab) zuhanysapkák, vízálló textíliák, gumírozott ruhadarabok vagy habszivacs darabokkal kitömött párnák, tilos a mosó-szárítógépben szárítani.
- A textilöblítőket vagy hasonló készítményeket az azokhoz mellékelt gyártói utasításoknak megfelelően kell használni.

- Távolítsa el a ruhadarabokból az összes olyan tárgyat, mely gyújtószikra forrása lehet, pl. öngyújtó vagy gyufa.
- Soha ne állítsa le a mosó-szárítógépet a szárítási ciklus befejeződése előtt, hacsak nem tudja az összes darabot gyorsan kiszedni és kitergetni, hogy a maradék hő eltávozzon.
- A mosó-szárító ciklus utolsó része fűtés nélkül történik (hűtési ciklus), annak biztosítása érdekében, hogy a ruhadarabok olyan hőmérsékletre kerüljenek, melyen nem károsodnak.
- A készülék tisztításához ne használjon nagy nyomású vízugarat és/vagy gőzt.
- A készüléket nedves ruhával tisztítsa. Csak semleges tisztítószerrel használjon. Ne használjon súrolószert, súrolószivacsot, oldószert vagy fém tárgyat.
- Bármilyen karbantartás előtt kapcsolja ki a készüléket, és húzza ki a hálózati csatlakozódugót a csatlakozóaljzatból.

2. BIZTONSÁGI UTASÍTÁSOK

2.1 Üzembe helyezés



Az üzembe helyezést az érvényes helyi/országos előírásokkal összhangban kell elvégezni.

- Tartsa be a készülékhez mellékelt üzembe helyezési útmutatóban foglaltakat.
- Ne helyezze üzembe a készüléket olyan helyen, ahol a hőmérséklet 0 °C alá süllyedhet, vagy ahol ki van téve az időjárásnak.
- Mozgatáskor mindig tartsa a készüléket függőleges helyzetben.
- Gondoskodjon arról, hogy keringeni tudjon a levegő a készülék és a padló között.
- Távolítsa el az összes csomagolást és a szállítási rögzítőcsavarokat.
- A készülék üzemeltetésének helyén a padló vízszintes, sík, stabil, hóálló és tiszta legyen.
- A szállítási rögzítőcsavarokat tartsa biztonságos helyen. Amennyiben a készüléket a jövőben szállítani kell, ezeket vissza kell szerelni, hogy a dob rögzítésével megakadályozzák a készülék belsejének sérülését.
- A készülék nehéz, ezért legyen körültekintő a mozgatásakor. Mindig használjon munkavédelmi kesztyűt és zárt lábbelit.
- Ne helyezzen üzembe, és ne is használjon sérült készüléket.
- Ne helyezze üzembe a készüléket olyan helyen, ahol az ajtaját nem lehet teljesen kinyitni.
- Úgy állítsa be a lábakat, hogy a készülék és a padló között rendelkezésre álljon a szükséges hely.
- A készülék végleges elhelyezési pozíciójában ellenőrizze a felület megfelelő vízszintességét vízmértékkel. Ha a felület nem teljesen vízszintes, a lábak

emelésével vagy süllyesztésével biztosítsa a vízszintes helyzetet.

2.2 Elektromos csatlakoztatás



FIGYELMEZTETÉS!

Tűz- és áramütésveszély.

- A készüléket kötelező földelni.
- Mindig megfelelően felszerelt, áramütés ellen védett aljzatot használjon.
- Ne használjon hálózati elosztókat és hosszabbító kábeleket.
- A hálózati vezeték kihúzásakor soha ne vezetékét húzza. A kábelt mindig a csatlakozódugónál fogva húzza ki.
- Nedves kézzel ne érintse meg a hálózati kábelt és a csatlakozódugót.
- A készülék megfelel az EGK irányelveinek.

2.3 Vízhálózatra csatlakoztatás

- Ügyeljen arra, hogy ne okozzon sérülést a vízcsöveknek.
- Mielőtt új vagy hosszabb idő óta nem használt csövekhez csatlakoztatja javítás vagy új eszköz (pl. vízóra stb.) felszerelése után a készüléket, addig folyassa a vizet, amíg az teljesen ki nem tisztul.
- A készülék első használata közben és után ellenőrizze, hogy nem látható-e vízszivárgás.

2.4 Használat



FIGYELMEZTETÉS!

Személyi sérülés, áramütés, tűz, égési sérülés vagy a készülék károsodásának veszélye áll fenn.

- Ne tegyen gyúlékony anyagot vagy gyúlékony anyaggal szennyezett tárgyat a készülékbe, annak közelébe, illetve annak tetejére.
- Ne érintse meg az ajtóüveget, amikor egy program működik. Az üveg forró lehet.

- Ne szárítson olyan töltött vagy bélelt darabokat, melyek külső huzatanyaga megsérült (elszakadt vagy kirojtosodott).
- Ha a szennyes ruhaneműket feltöltésváltóval mosta ki, még egyszer le kell futtatnia egy öblítőprogramot, mielőtt elindítja a szárítási ciklust.
- Ellenőrizze, hogy minden fémtárgyat eltávolított-e a ruhákból.
- Csak olyan ruhaneműt szárítson, melynek gépi szárítása engedélyezett. Kövesse a ruhanemű kezelési címkéjén feltüntetett utasításokat.
- A műanyag részek nem hőállóak.
 - Amennyiben mosógolyót használ, a szárítóprogram elindítása előtt távolítsa el azt.
 - Ne használjon mosógolyót, ha non-stop programot választ ki.



FIGYELMEZTETÉS!

Személyi sérülés vagy a készülék károsodásának veszélye áll fenn.

- Ne üljön vagy álljon rá a nyitott ajtóra.
- Olyan ruhadarabot nem szabad a készülékbe tenni, amelyből csöpög a víz.

2.5 Szerviz

- A készülék javítását bízza a márkaszervizre.
- Csak eredeti pótalkatrészeket használjon.

2.6 Ártalmatlanítás

- Bontsa a készülék elektromos- és vízhálózati csatlakozását.
- A készülék közelében vágja át a hálózati kábelt, és tegye a hulladékba.
- Szerelje le az ajtókilincset, hogy megakadályozza gyermekek és kedvenc állatok készülékdobban rekedését.
- A készüléket az elektromos és elektronikus berendezésekre (WEEE) vonatkozó helyi rendeleteknek megfelelően tegye a hulladékba.

3. ÜZEMBE HELYEZÉS

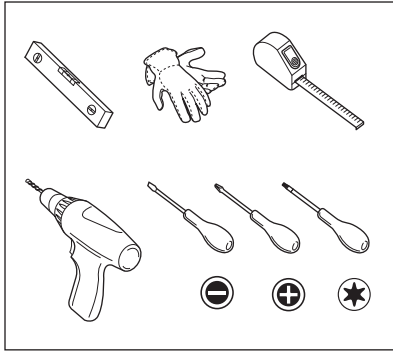


FIGYELMEZTETÉS!
Lásd a „Biztonság” című fejezetet.

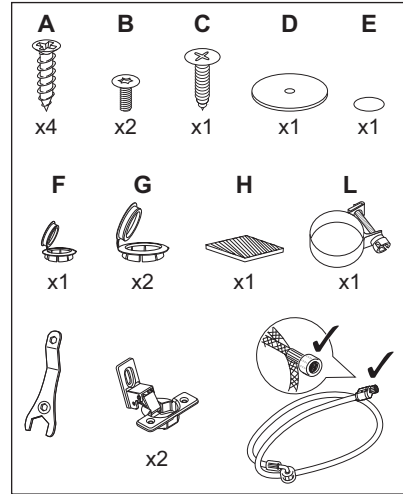
3.1 Felkészülés az üzembe helyezésre



Javasoljuk, hogy az üzembe helyezést két személy végezze.



3.2 A készülékhez mellékelt tartozékok



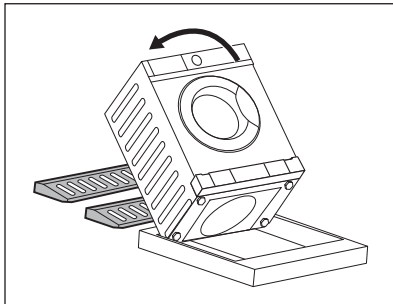
3.3 Kicsomagolás



FIGYELMEZTETÉS!
Használjon kesztyűt.



FIGYELMEZTETÉS!
A készülék üzembe helyezése előtt távolítson el minden csomagolóanyagot és szállítási rögzítőcsavart.



1. Kettő polisztirol csomagolóelemet helyezzen a padlóra, a készülék alá.

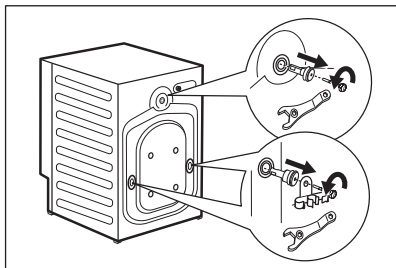
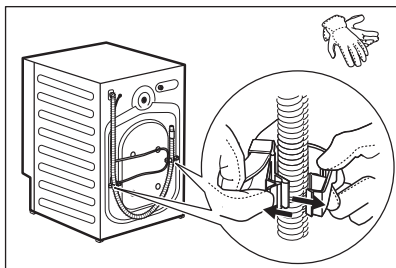
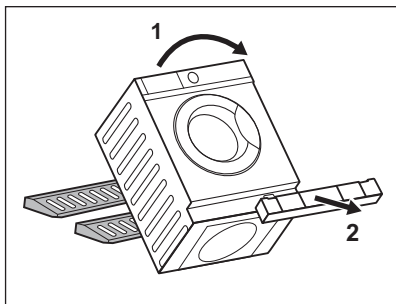
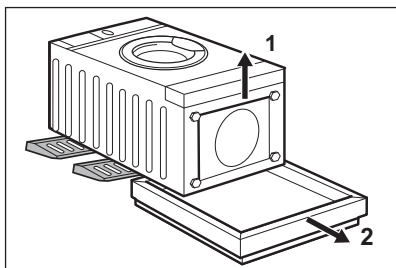


FIGYELMEZTETÉS!
Nyomatékosan javasoljuk, hogy ezt a műveletet két személy végezze.

2. Óvatosan fektesse a hátsó oldalára a készüléket.



Ügyeljen arra, hogy ne sérüljenek meg a tömlők.



3. Vegye ki az alsó polisztirol lapot.

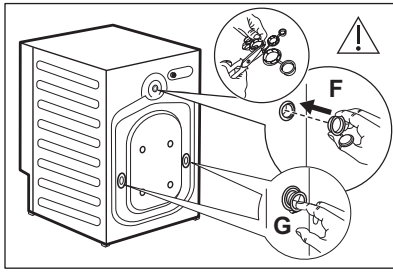
4. Állítsa vissza függőleges helyzetbe a készüléket, majd távolítsa el az aljáról a polisztirol csomagolóelemet.

5. Vegye ki a hálózati kábelt és a kifolyócsövet a csőtartókból.



Előfordulhat, hogy víz folyik a kifolyócsőből. Ezt az okozza, hogy a készüléket vízzel ellenőrzik a gyárban.

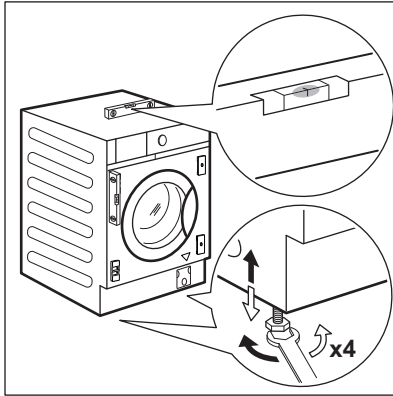
6. Távolítsa el a három csavart, a csőtartókat és a műanyag távtartókat a készülékhez mellékelt kulccsal.



7. A létrejött nyílásokat a felhasználói kézikönyv zacskójában található záródugókkal zárja le. A legkisebb záródugót **F** a felső nyílásba, míg a két nagyobb záródugót **G** az alsó nyílásokba helyezze.

i Célszerű megőrizni a csomagolást és a szállítási rögzítőcsavarokat arra az esetre, amikor szállítani kell a készüléket.

3.4 Elhelyezés és vízszintbe állítás



1. A készüléket kemény, egyenletes padlófelületen kell elhelyezni.

! **FIGYELMEZTETÉS!**
Ellenőrizze, hogy nem akadályozza-e szőnyeg a készülék alatt a levegő keringését.

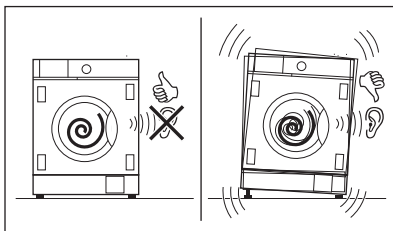
i Vízszintbe állítás előtt helyezze a készüléket a bútorfülke közelébe. A részleteket lásd a „Beépítés” c. szakaszban.

2. A vízszintbe állításhoz lazítsa vagy húzza meg a lábakat.

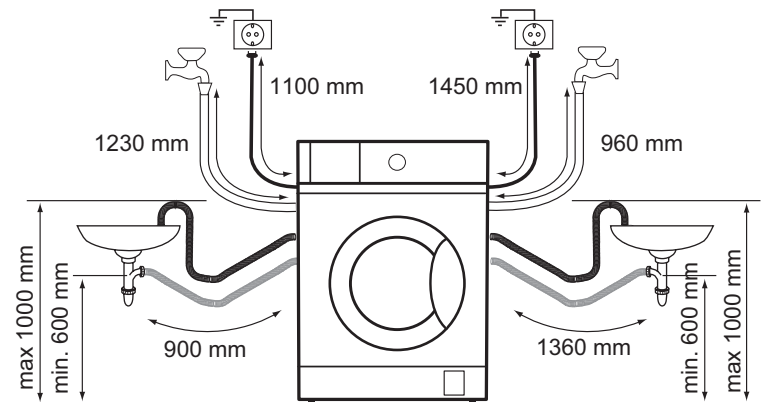
i A készülék megfelelő beállítása megelőzi a készülék működése közben a rezgést, zajt és a készülék mozgását.

A készüléknek vízszintben és szilárdan kell állnia.

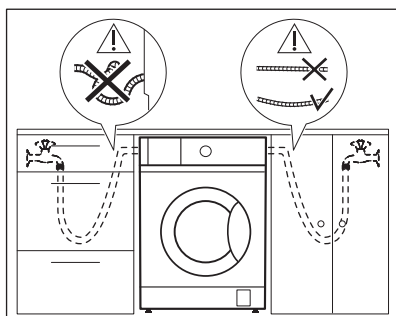
! **VIGYÁZAT!**
Ne tegyen a vízszintbe állítás érdekében kartont, fát vagy ehhez hasonló anyagokat a készülék lábai alá.



3.5 Cső és kábel csatlakoztatása



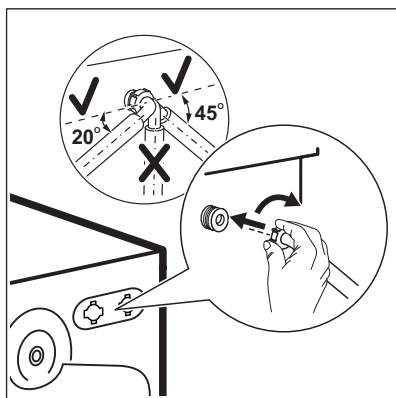
A befolyócső



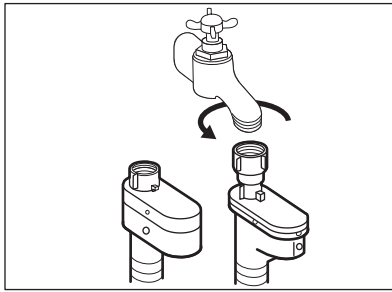
1. Vegye ki a dobból a befolyócsövet.
2. Mielőtt a befolyócsövet a készülék hátuljához csatlakoztatná, ellenőrizze a vízcsap helyzetét, hogy a befolyócsövet megfelelő irányban és lejtéssel szerelhesse fel.



Ügyeljen arra, hogy a cső ne legyen megcsavarodva, összenyomva vagy megfeszítve.



3. Csatlakoztassa a befolyócsövet a készülék hátuljához. A befolyócsövet ne vezesse függőlegesen a készülékbe, hanem a vízcsap helyzetétől függően balra vagy jobbra vezesse el úgy, hogy az szögben álljon.
4. A cső megfelelő helyzetben való rögzítéséhez lazítsa meg a hollandi anyát.



5. Csatlakoztassa a befolyócsövet egy 3/4"-os csavarmentes csaphoz.



FIGYELMEZTETÉS!

Ellenőrizze, hogy nincs-e a csatlakozásoknál szivárgás.



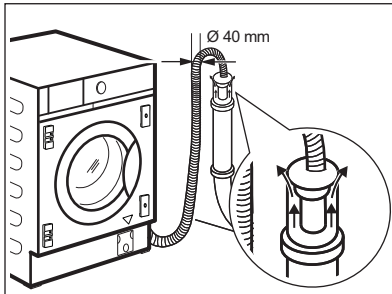
A készülékhez mellékelt csövet használja.



Ne használjon hosszabbítómlőt, ha túl rövid a befolyócső. A befolyócső cseréje érdekében forduljon a márkaszervizhez.

A víz leeresztése

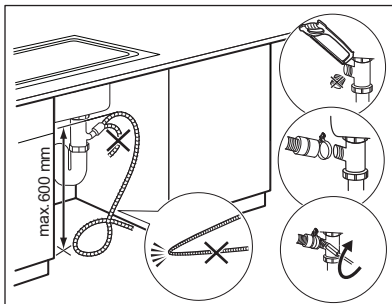
A lefolyócső csatlakoztatási lehetőségei:



Egy szellőzőlyukkal ellátott állócsőre csatlakoztatva

Közvetlenül a vízlefolyó hálózatra, ahol a bekötésnek legalább 60 cm (23,6") és legfeljebb 100 cm (39,3") magasan kell elhelyezkednie.

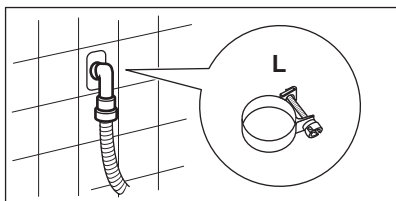
A kifolyócső végének mindig levegőznie kell, azaz a lefolyócső belső átmérőjének (min. 40 mm - min. 1,6") meg kell haladnia a kifolyócső külső átmérőjét.



Egy lefolyószifonhoz csatlakoztatva

Nyomja be a kifolyócső végét a szifonba, és rögzítse egy szorítóbilinccsel L.

Biztosítsa, hogy a kifolyócső egy hurkot képezzen, mivel így megelőzheti, hogy a szifonban levő részecskék a készülékbe jussanak.

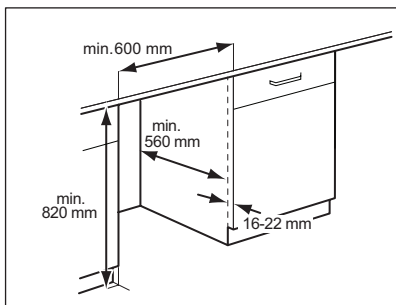


Fali csővezetékekhez csatlakoztatva

Közvetlenül a helyiség falában lévő beépített lefolyó csővezetékekhez csatlakoztatva és a mellékelt szorítóbilinccsel L rögzítve.

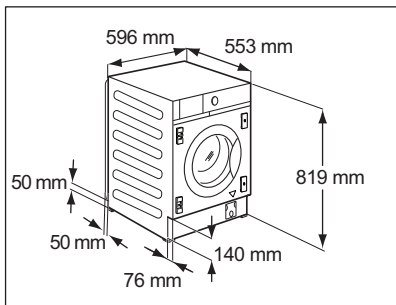
- i** Maximum 400 cm-ig hosszabbíthatja meg a kifolyó csövet. Forduljon a márkaszervizhez másik kifolyó csőért vagy a hosszabbításért.

3.6 Beépítés

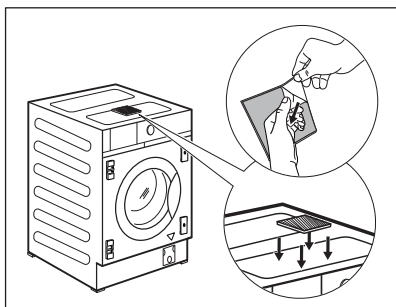


Ezt a készüléket konyhabútorba történő beépítésre tervezték. A bútorfülkének a jelen képen feltüntetett méretekkel kell rendelkeznie.

- i** Amennyiben a bútorfülke 820 mm-től eltérő magasságú, megfelelő készlet vásárolható hozzá a weboldalunkon.

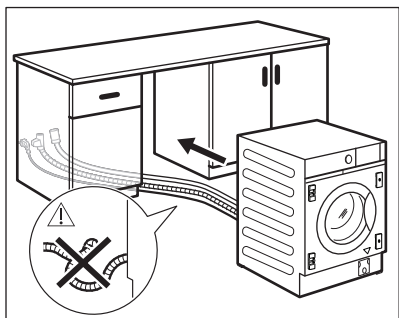


- i** Ügyeljen arra, hogy semmi ne zárja el az 50 x 50 mm mérettel jelzett kis mélyedést, ha csövek futnak a készülék mögött.



A készülék egy öntapadós szivacspárnával **H** is rendelkezik, mely a dobben található. Ragassza azt a készülék tetejére a rajzon jelölt módon.

NE nyomja össze a szivacspárnát, amikor a készüléket a bútor alatt vízszintbe állítja.



Mielőtt folytatja a készülék beépítését, vezesse a bútorfülszéke közelébe, és állítsa be előre a befolyócsövet, a kifolyócsövet és a hálózati tápkábelt.



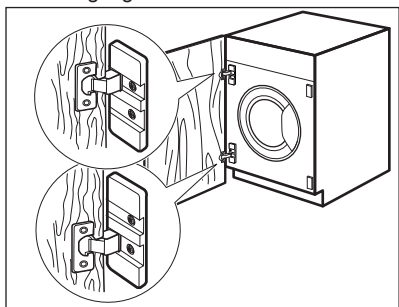
FIGYELMEZTETÉS!

Ügyeljen arra, hogy ne legyenek összenyomva vagy megtörve.

3.7 A bútorajtó előkészítése és összeszerelése

A bútorajtó méretei a következő értékek között legyenek:

- szélesség: min. 595 - max. 598 mm;
- vastagság: 16-22 mm.

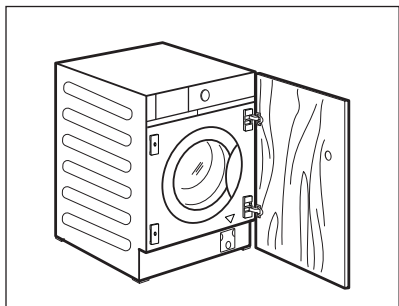


Gyári beállítás

A készülék eredetileg úgy van előkészítve, hogy jobbról balra nyíló bútorajtóval kerül összeszerelésre.

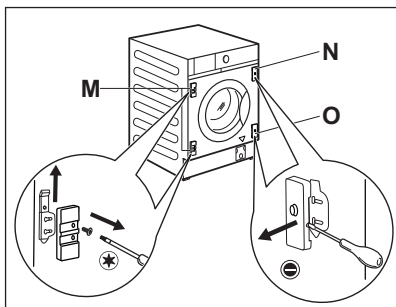


A legjobb megoldás az, ha a felső zsanért a felső lemez felső furatához, míg az alsó zsanért az alsó lemez alsó furatához csavarozza.

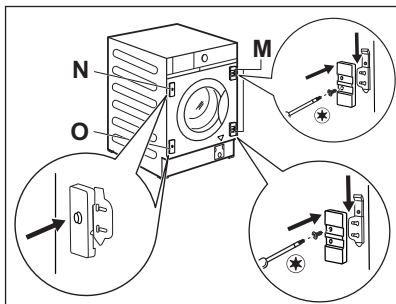


A bútorajtó megfordíthatósága

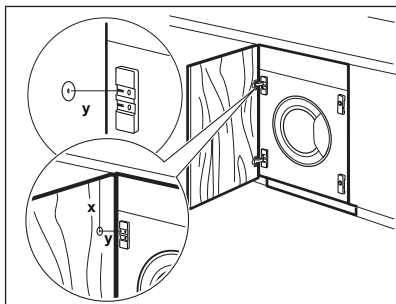
A bútorajtó megfordítását a készülék teljes beépítése előtt végezze el.



Ha az ajtót balról jobbra kell nyitni, cserélje meg a zsanértartók **M** és a mágneslemez **N**, valamint az alsó lemez **O** helyét.



i Ügyeljen arra, hogy a lemez a mágnessel felül helyezkedjen el.



Bútorajtó előkészítése

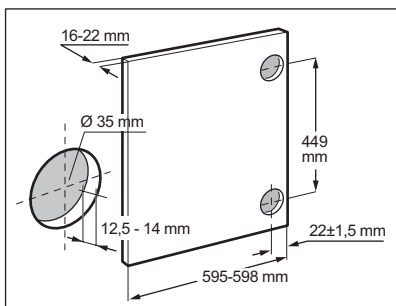
i A zsanérok ajtólapba süllyesztését szakemberrel ajánlott elvégeztetni.

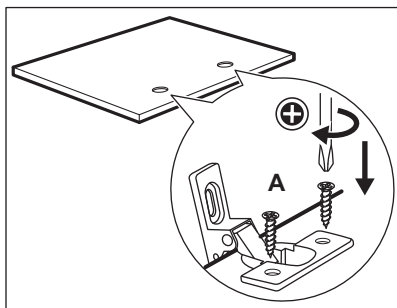
Igazítsa be pontosan az ajtólapot a szekrényhez.

Mérje meg az **X** távolságot, hogy megkapja a felső zsanér süllyesztőfuratának függőleges távolságát az ajtó felső élétől. A furat középpont **Y** távolságának ugyanabban a magasságban kell lennie, mint a zsanértartón a zsanérkar rögzítőfuratának.

Az alsó furat helyét az ábrán látható méretek és távolságok (449 mm) betartásával jelölje ki.

Készítse el a furatokat.

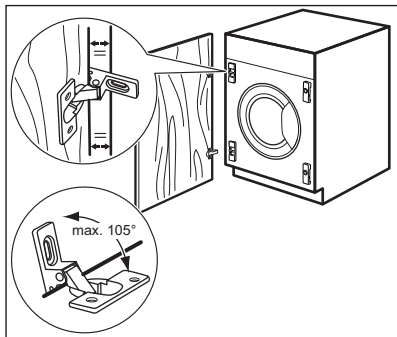




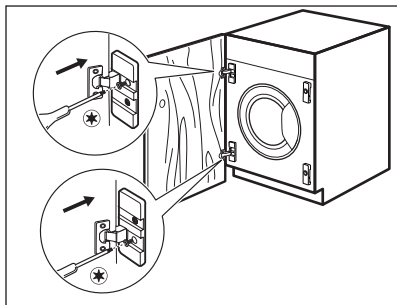
Zsanérok

A pántok felszereléséhez két (35 mm átmérőjű, a bútorajtó vastagságától függően 12,5 - 14 mm mély) lyukat kell fúrni az ajtó belső felén.

A pántok ajtóra rögzítése a készülékhez mellékelt 4 db facsavar **A** segítségével történik.



Az ajtó tökéletes beigazításához ügyeljen arra, hogy a bútorajtó éle párhuzamos legyen a készülék szélével, és hogy megtartsa a helyes nyitási szöveget (max. 105°).

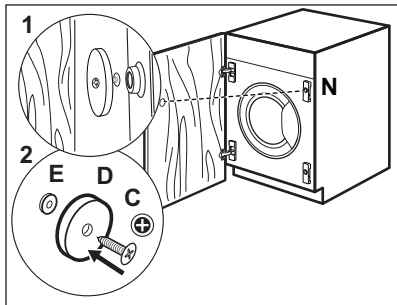


Az ajtó felszerelése

Rögzítse a pántokat a készülék zsanértartóihoz a két mellékelt csavarral **B**.



A pántok beigazíthatók úgy, hogy kompenzálják az ajtó esetleges egyenetlen vastagságát.



Ellenmágnés

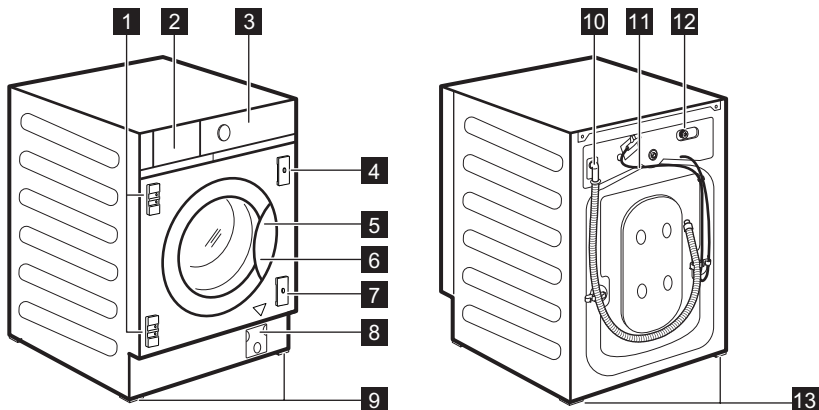
A készülék mágneses zárashoz van előkészítve.

Helyes zárás kialakítása:

1. Helyezze a csavart **C** és az ellenmágnest **D** a mágneslemezre **N**. Nyomja a bútorajtót a csavarnak úgy, hogy az ajtó felületén nyomot hagyjon.
2. Nyissa ki a bútorajtót, és rögzítse az ellenmágnest **D** (acél korong + gumigyűrű **E**) a csavarral **C** a bútorajtó belső oldalára ott, ahol az első lépésben leírt módon a csavar nyomott hagyott rajta.

4. TERMÉKLEÍRÁS

4.1 A készülék áttekintése

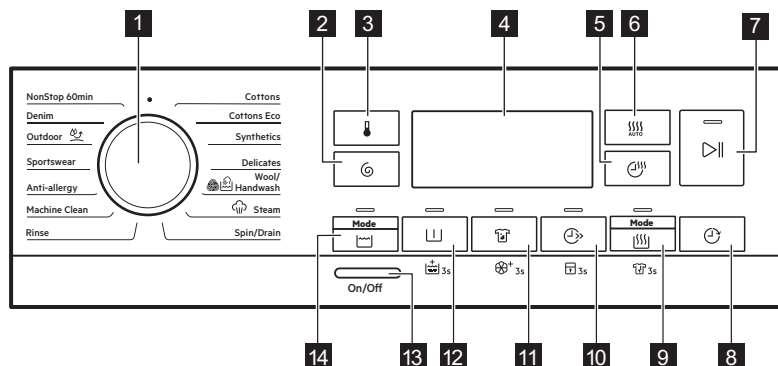


- 1** Zsanértartók
- 2** Mosószer-adagoló
- 3** Kezelőpanel
- 4** Mágneses lemez
- 5** Ajtófogantyú
- 6** Adattábla
- 7** Lemez gumiütközővel
- 8** Leeresztő szivattyú szűrője



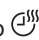



- 9** Mellső lábak a készülék vízszintbe állításához
- 10** Kondenzvíztömlő
- 11** Hálózati kábel
- 12** Befolyó tömlő csatlakoztató
- 13** Hátsó lábak a készülék vízszintbe állításához










5. KEZELŐPANEL

5.1 Kezelőpanel ismertetése

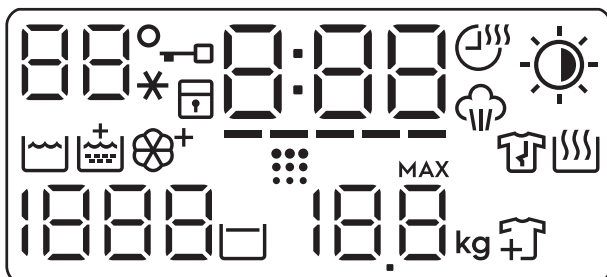


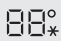
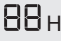


i Az állandó kiegészítő funkciók úgy aktiválhatók, hogy a megfelelő gombot legalább 3 másodpercig nyomva tartjuk.
















- 1** Programválasztó gomb
- 2** Centrifuga érintőgomb 
- 3** Hőmérséklet érintőgomb 
- 4** Kijelzés
- 5** Időzített szárítás érintőgomb 
- 6** Szárítás érintőgomb 
- 7** Indítás/Szünet érintőgomb 
- 8** Késleltetett indítás érintőgomb 

- 9** Üzem mód - Szárítás érintőgomb  és állandó Gyűrődésmentesítés kiegészítő funkció  3s
- 10** Időmegtakarítás érintőgomb  és állandó Gyermekzár kiegészítő funkció  3s
- 11** Foltok érintőgomb  és állandó Lány Plusz kiegészítő funkció  3s
- 12** Előmosás érintőgomb  és állandó Extra Öblítés kiegészítő funkció  3s
- 13** On/Off nyomógomb
- 14** Mosás érintőgomb 

5.2 Kijelzés



	Hőmérséklet terület:  Hőmérséklet-visszajelző. - - * Hideg víz visszajelző.
	Ajtó zárva visszajelző.
	Gyermekzár visszajelző.

	<p>A digitális visszajelző az alábbiakat képes megjeleníteni:</p> <ul style="list-style-type: none"> • Program időtartama (pl. 2:40, mosási és/vagy szárítási fázis). • Késleltetés időtartama (pl. 2h). • Ciklus vége (0:00). • Figyelmeztető kód (pl. E20). • Hiba visszajelző (- - -).
-----	Időmegtakarítás visszajelző.
	Időzített szárítás visszajelző.
	Gőzölési szakasz visszajelző.
	<p>Szárítás visszajelző:</p> <ul style="list-style-type: none">  Vasalószáraz  Szekrényszáraz  Extra száraz
	Mosási fázis visszajelzője
	Öblítés+ visszajelző.
	Soft Plus visszajelző.
	Dobtisztítás visszajelző. Ez azt jelenti, hogy dobtisztítás végrehajtása javasolt. Olvassa el a „Dobtisztítás” c. szakaszt az „Ápolás és tisztítás” fejezetben.
	Gyűrődésmentesítő szakasz visszajelző.
	Szárítási fázis visszajelző.
1888	<p>Centrifugálás terület: Centrifugálási sebesség-visszajelző</p> <p>- - - Nincs centrifugálás visszajelző. A centrifugálási fázis ki van kapcsolva.</p>
	Öblítés tartás visszajelző.
88.8 ^{MAX} kg	<p>Maximális töltet visszajelző (lásd „A ProSense System töltetérző-kelő rendszer” című szakaszt).</p> <p>MAX Villog, ha a ruhatöltet túllépi a kiválasztott programhoz megengedett legnagyobb töltetet.</p>
	Ruhadarab hozzáadása visszajelző. A mosási fázis kezdetén világít, amikor a készülék rövid időre megállítható, és további ruhák helyezhetők be.

6. VÁLASZTÓGOMB ÉS NYOMÓGOMBOK

6.1 Bevezetés



A kiegészítő funkciók nem választhatóak mindegyik mosási programmal. A mosási programok és a különféle opciók/funkciók összeegyztethetőségére vonatkozóan lásd a „Programtáblázat” c. szakaszt. Egy kiegészítő funkció kizárhat egy másikat; ebben az esetben a készülék nem engedi a nem összeillő kiegészítő funkciók együtt történő beállítását.

6.2 On/Off

A készülék be-/kikapcsolásához nyomja meg ezt a gombot néhány másodpercig. A készülék be- vagy kikapcsolásakor két különböző hang hallható.


Mivel az energiafogyasztás csökkentésére a Készenlét funkció automatikusan kikapcsolja a készüléket néhány perc elteltével, így előfordulhat, hogy a készüléket ismét be kell kapcsolni.

További részletekért olvassa el a Készenlét c. szakaszt a „Napi használat” című fejezetben.

6.3 Hőmérséklet

Egy mosási program kiválasztása esetén a készülék automatikusan javasol egy alapértelmezett hőmérsékletet.

Érintse meg többször egymás után a gombot, míg a kívánt hőmérséklet meg nem jelenik a kijelzőn.

Amikor a kijelzőn  visszajelzők láthatók, a készülék nem melegíti fel a vizet.

6.4 Centrifuga

Egy program kiválasztása esetén a készülék automatikusan beállítja a megengedett maximális centrifugálási sebességet, a Denim program kivételével. Ezzel a kiegészítő funkcióval

csökkenthető az alapértelmezett centrifugálási sebesség.

Érintse meg többször a gombot a következőkhöz:


- **Centrifugálási sebesség csökkentése.** A kijelző csak a beállított programnál elérhető centrifugálási sebességeket mutatja.
- További centrifugálási kiegészítő


funkciók **Nincs centrifugálás** — — —.

Ezzel a kiegészítő funkcióval kikapcsolhatja az összes centrifugálási szakaszt. A készülék csak a szivattyúzást végzi el a kiválasztott mosási programból. Ezt a kiegészítő funkciót kényes anyagok esetében alkalmazza. Egyes mosási programok esetén az öblítéseket a gép nagyobb mennyiségű víz felhasználásával végzi.

- **Öblítés tartás**  kiegészítő funkció bekapcsolása.

Az utolsó centrifugálás törlésre kerül. A készülék nem ereszt le az utolsó öblítővizet, hogy megóvja a ruhaneműket a gyűrődéstől. A mosási program leáll, és a víz a dobban marad.

Világít a  visszajelző. Az ajtó zárva marad, és a dob rendszeres időközönként forgást végez, hogy csökkentse a ruhák gyűrődését. Az ajtó kinyitásához le kell a vizet engednie.

Ha megérinti a Indítás/Szünet  gombot, a készülék centrifugál és leereszti a vizet.



A készülék körülbelül 18 óra elteltével automatikusan leereszti a vizet.

6.5 Mosás


Ezzel a gombbal be- és kikapcsolhatja a mosás üzemmódot. Amikor a mosás üzemmód aktív, a gomb visszajelzője világít.

6.6 Előmosás

Ezzel a funkcióval egy előmosási szakaszt adhat a mosási programhoz.



Az érintógomb fölött megjelenik a megfelelő visszajelző.

- A kiegészítő funkció használatával 30 °C-os előmosási szakaszt adhat a mosási szakasz elé.
A kiegészítő funkció erősen szennyezett ruhanemű, különösen homokkal, porral, sárral és egyéb szilárd részecskével összepiszkolt ruhák esetén ajánlott.


 A kiegészítő funkciók növelhetik a program időtartamát.

6.7 Állandó extra öblítés 3s

A kiegészítő funkció mindig egy további öblítést eredményez egy új program beállításakor.

E kiegészítő funkció **bekapcsolásához/ kikapcsolásához**, tartsa nyomva a Előmosás gombot  3 másodpercig, amíg a  visszajelző **be nem kapcsol/ki nem alszik** a kijelzőn.

Ha ezt bekapcsolja, a készülék alapértelmezés szerint ezt fogja tárolni, amikor kikapcsolja a készüléket vagy megváltoztatja/törli a programot.


 A kiegészítő funkció növeli a program időtartamát.

6.8 Foltok

Érintse meg ezt a gombot, hogy folteltávolító szakaszt adjon a programhoz.

Az érintógomb fölött megjelenik a megfelelő visszajelző.

Nehezen eltávolítható foltokkal szennyezett ruhákhoz használja ezt a kiegészítő funkció.

Amikor beállítja a kiegészítő funkció, tegyen folttisztítót a rekeszbe .





A kiegészítő funkció növeli a program időtartamát.
E beállítás 40 °C-nál alacsonyabb hőmérséklet esetén nem áll rendelkezésre.

6.9 Állandó Lágy Plusz 3s

Az öblítőszer eloszlásának és a ruhanemű puhaságának optimalizálása érdekében válassza ezt a kiegészítő funkció.

Ez öblítőszer használatakor javasolt.

E kiegészítő funkció **bekapcsolásához/ kikapcsolásához**, tartsa nyomva a Foltok gombot  3 másodpercig, amíg a  visszajelző **be nem kapcsol/ki nem alszik** a kijelzőn.

Ha ezt bekapcsolja, a készülék alapértelmezés szerint ezt fogja tárolni, amikor kikapcsolja a készüléket vagy megváltoztatja/törli a programot.




A kiegészítő funkció növeli a program időtartamát.

6.10 Időmegtakarítás

A kiegészítő funkció segítségével csökkenthető a program időtartama a töltet nagyságának és a szennyeződés mértékének megfelelően.

Mosási program beállításakor a kijelzőn a program alapértelmezett időtartama és ----- kötőjelek láthatók.

Érintse meg a Időmegtakarítás  gombot a program időtartamának igény szerinti csökkentéséhez. A kijelzőn megjelenik az új program időtartama, és a kötőjelek száma ennek megfelelően csökken:

----- teljes töltetnyi normál mértékben szennyezett ruhaneműhöz.

---- gyors ciklus teljes töltetnyi enyhén szennyezett ruhaneműhöz.

-- nagyon gyors ciklus kisebb töltetnyi enyhén szennyezett ruhaneműhöz (max. fél töltet javasolt).

- a legrövidebb ciklus kis mennyiségű ruhanemű felfrissítéséhez.

A Időmegtakarítás funkció csak a táblázatban található programoknál áll rendelkezésre.

kijelző	Pamut	Pamut, gazdaságos	Műszál
----- 1)	■	■	■
-----	■	■	■
----	■	■	■
---	■	■	■
--	■	■	■
-	■	■	■

1) Alapértelmezett időtartam az összes program számára.



Időmegtakarítás gőzprogramokkal

Ha beállít egy gőzprogramot, ezzel a gombbal tudja a 3 gőzfokozat egyikét kiválasztani, és ennek megfelelően a program időtartama csökken:


- --- : maximális.
- -- : közepes.
- - : minimális.

6.11 Gyerekzár 3s

Ezzel a kiegészítő funkcióval megakadályozhatja a gyermekeket abban, hogy játsszanak a kezelőpanellel.

E kiegészítő funkció **bekapcsolásához/ kikapcsolásához**, tartsa nyomva a Időmegtakarítás gombot  addig, míg a  visszajelző **be nem kapcsol/ki nem alszik** a kijelzőn.

Ha ezt bekapcsolja, a készülék alapértelmezés szerint ezt fogja tárolni,

amikor kikapcsolja a készüléket vagy megváltoztatja/törli a programot. Ha megnyom bármilyen gombot a készüléken, a  visszajelző villog, jelezve azt, hogy a gombok le vannak tiltva.

6.12 Üzem mód - Szárítás

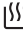
Ezzel a gombbal be- és kikapcsolhatja a szárítás üzemmódot. Amikor a szárítás üzemmód aktív, a gomb visszajelzője világít.


6.13 Állandó

Gyűrődésmentesítés 3s

Ez a kiegészítő funkció egy rövid gyűrődésmentesítő szakaszt iktat be a program végén.

Ez a szakasz csökkenti a ruhanemű gyűrődését és javítja vasalhatóságát.

E kiegészítő funkció **bekapcsolásához/ kikapcsolásához**, tartsa nyomva a Üzem mód - Szárítás gombot  3

másodpercig, amíg a  visszajelző **be nem kapcsol/ki nem alszik** a kijelzőn.

Ha ezt bekapcsolja, a készülék alapértelmezés szerint ezt fogja tárolni, amikor kikapcsolja a készüléket vagy megváltoztatja/törli a programot.







Ez a kiegészítő funkció növelheti a program időtartamát.

6.14 Szárítás AUTO

Érintse meg ezt a gombot a készülék által javasolt automatikus szárászási fokozatok egyikének beállításához.

A megfelelő szárazsági fokozat visszajelzője megjelenik a kijelzőn:


-  **Vasalószáráz:** vasalandó ruhaneműhöz.
-  **Szekerényszáráz:** tárolandó ruhaneműhöz.
-  **Extra száráz:** tökéletesen száráz ruhák.

-  Bizonyos típusú ruháknál nem állítható be az összes automatikus fokozat.

6.15 Időzített szárítás

A szárítandó ruhának megfelelő szárítási idő beállításához érintse meg a gombot (lásd az „Idővezérelt szárítás” c. táblázatot). A kijelző a beállított értéket mutatja.

A gomb minden egyes megérintésére a szárítás időtartama 5 perccel nő.

-  Bizonyos típusú ruháknál nem állítható be az összes időtartam.


6.16 Késleltetett indítás

Ezzel a kiegészítő funkcióval a program kezdetét megfelelőbb időpontig késleltetheti.


A megfelelő késleltetés beállításához érintse meg többször a gombot. Az idő 1 órás lépésekkel állítható be, 20 óra időtartamig.

Az érintőgomb fölött megjelenik a megfelelő visszajelző.

A kijelzőn megjelenik a kiválasztott késleltetési idő. Miután megérinti a

Indítás/Szünet  gombot, a készülék megkezdí a visszaszámlálást, és az ajtó reteszeldídik.





6.17 Indítás/Szünet


Érintse meg a Indítás/Szünet  gombot a készülék indításához vagy szüneteltetéséhez, illetve a futó program megszakításához.




7. PROGRAMOK

7.1 Programtáblázat

Program	Referencia	Maxi- mális	Program leírása
Alapértelme- zett hőmérsék- let	centrifugá- lási sebessé- g	töltet	(Töltet típusa és szennyeződés mértéke)
Hőmérséklet- tartomány	Centrifu- gálási se- bességtar- tomány		
Mosási programok			
Pamut 40 °C 90 °C - Hideg	1600 ford./ perc (1600 - 400 ford./perc)	8 kg	Fehér és színes pamut. Normál, erős és enyhe szennyezettség.
Pamut, gazda- ságos ¹⁾ 40 °C 60 °C - 40 °C	1600 ford./ perc (1600 - 400 ford./perc)	8 kg	Fehér pamut és színtartó színes pamut. Nor- mál szennyezettség. Az energiafogyasztás csök- ken, és a mosóprogram ideje meghosszabbodik, így jó mosási eredményt biztosít.

Program Alapértelmezett hőmérséklet Hőmérséklet-tartomány	Referencia centrifugálási sebesség Centrifugálási sebességtartomány	Maximális töltet	Program leírása (Töltet típusa és szennyeződés mértéke)
Műszál 40 °C 60 °C - Hideg	1200 ford./perc (1200 - 400 ford./perc)	3 kg	Műszálás vagy kevert szálak szövetek. Normál szennyezettség.
Kíméletes mosás 30 °C 40 °C - Hideg	1200 ford./perc (1200 - 400 ford./perc)	2 kg	Kényes textil, pl. akril, viszkóz és kevert szálak szövetek, melyek kímélő mosást igényelnek. Normál szennyezettség.
 Gyapjú/Kézi mosás 40 °C 40 °C - Hideg	1200 ford./perc (1200 - 400 ford./perc)	1.5 kg	Gépben mosható gyapjúhoz, kézzel mosható gyapjúhoz és „kézzel mosható” jelzéssel ellátott egyéb kényes szövetekhez²⁾
Gőzprogram 			
<p>A gőzprogram a ráncok csökkentésére és a szagok eltávolítására használható³⁾ Főleg a ruhák mosás nélküli felfrissítésére javasolt használni. A ruhanemű szálai ellazulnak, és a vasalás könnyűvé válik. Amikor a program befejeződött, gyorsan távolítsa el a ruhaneműt a dobból⁴⁾. A gőzölés programok nem tartalmazzák higiéniai ciklust. Az alábbi típusú ruháknál ne alkalmazza ezeket a programokat:</p> <ul style="list-style-type: none"> • Gépi szárításra nem alkalmas ruhanemű. • Valamennyi olyan ruhanemű, melynek műanyag, fém, fa vagy hasonló elemei vannak. 			
 Gőz		1 kg	<p>Pamut, Műszál, Kímélő. Rövid és kímélő gőzölés program, mely még a nagyon kényes ruhadarabok, például a flitteres ruhák, harisnyák stb. felfrissítéséhez is használható. Kisebb töltetek esetén a program időtartama tovább csökkenthető a Időmegtakarítás kiegészítő funkció segítségével.</p> <p> FIGYELMEZTETÉS! Ne használja ezt a programot olyan gyapjú és egyéb ruhaneműkhöz, melyek címkéje kizárólag száraztisztítást engedélyez.</p>

Program Alapértelmezett hőmérséklet Hőmérséklet-tartomány	Referencia centrifugálási sebesség Centrifugálási sebességtartomány	Maximális töltet	Program leírása (Töltet típusa és szennyeződés mértéke)
Centrifuga/ Leeresztés	1600 ford./perc (1600 - 400 ford./perc)	8 kg	Minden ruhaanyaghoz, a kényes ruhaneműk és gyapjú kivételével. A centrifugáláshoz és a víz dobból való leeresztéséhez.
Öblítés	1600 ford./perc (1600 - 400 ford./perc)	8 kg	Minden ruhaanyaghoz, a kényes ruhaneműk és gyapjú kivételével. Program a ruhanemű öblítéséhez és centrifugálásához. Egyedül az alapértelmezett centrifugálási sebesség használható pamut ruhaneműhöz. Csökkentse a centrifugálási sebességet a töltet típusának megfelelően. Ha szükséges, használja a Extra öblítés kiegészítő funkciót további öblítésekhez. Alacsony sebességen kímélő öblítéseket és egy rövid centrifugálást végez a készülék.
Mosógép tisztítás 60 °C	1200 ford./perc (1200 - 400 ford./perc)		<p>Karbantartási ciklus forró víz használatával a dob tisztítása és felfrissítése, illetve a kellemetlen szagokat okozó maradványok eltávolítása céljából. A maximális hatékonyság érdekében használja havonta ezt a ciklust. Mielőtt elindítja ezt a programot, mindent távolítson el a dobból. A mosószer-adagoló főmosás fiókjának fedelét állítsa függőleges (felfelé néző) helyzetbe. Öntsön egy kupaknyi klóros fehérítőt vagy mosógéptisztítót a mosószer-adagoló fiókba. NE használja a kettőt együtt.</p> <p> A dobtisztító szakasz után futtasson le egy öblítőprogramot üres dobbal, mosószer nélkül a hipó- vagy tisztítószer-maradványok eltávolítása érdekében.</p> <p>Ha ehhez a programhoz használja az Üzem mód - Szárítás kiegészítő funkciót is, a készülék szösmentesítést végez. Olvassa el a „Szöszök a ruhaneműn” fejezetet.</p>

Program Alapértelmezett hőmérséklet Hőmérséklet-tartomány	Referencia centrifugálási sebesség Centrifugálási sebességtartomány	Maximális töltet	Program leírása (Töltet típusa és szennyeződés mértéke)
Anti allergén 60 °C	1600 ford./perc (1600 - 400 ford./perc)	8 kg	Fehér pamut ruhadarabok. A program a néhány percre 60 °C fölé tartott hőmérsékletű mosási szakaszban köszönhetően eltávolítja a mikroorganizmusokat. Ez segít a csírasejtek, a baktériumok, a mikroorganizmusok és a részecskék eltávolításában. Egy további öblítési szakasz biztosítja a mosószermaradványok és a pollenek/allergén anyagok alapos eltávolítását. Így a mosás hatékonyabb.
Sportruházat 30 °C 40 °C - Hideg	1200 ford./perc (1200 - 400 ford./perc)	3 kg	Műszálás sportruházat. A programot modern kültéri sportruházat, mint például tornaruha, kérekpáros vagy kocogó ruha és hasonló szabadterei ruházat gyengéd mosásához tervezték.
 Outdoor 30 °C 40 °C - Hideg	1200 ford./perc (1200 - 400 ford./perc)	2 kg	<p data-bbox="566 743 611 799"> Ne használjon öblítőszeret, és győződjön meg arról, hogy nincs öblítőszer-maradvány a mosószertartályban.</p> <p data-bbox="566 871 1024 975">Kivehető polár vagy egyéb termobéléssel rendelkező kültéri ruházat, például munkaruha, sportruha, vízálló és lélegző dzseki vagy szélzseki.</p> <p data-bbox="566 991 611 1046"> Kombinált mosó és szárító program végrehajtásakor a szárítási fázis vízállóságot helyreállító ciklusként is működik. Győződjön meg arról, hogy a ruhanemű kezelési címkéje engedélyezi-e a gépi szárítást.</p>
Denim 30 °C 40 °C - Hideg	1200 ford./perc (1200 - 400 ford./perc)	3 kg	Speciális program farmer ruhaneműhöz gyengéd mosási fázissal a színek kifakulása és a mosásból eredő kopás minimalizálása érdekében. A még jobb kezelés érdekében csökkentett mennyiségű töltet alkalmazása javasolt.

Program Alapértelmezett hőmérséklet Hőmérséklet-tartomány	Referencia-centrifugálási sebesség Centrifugálási sebesség-tartomány	Maximális töltet	Program leírása (Töltet típusa és szennyeződés mértéke)
NonStop 60min 30 °C 40 °C - 30 °C	1200 ford./perc	1 kg	Kevertszálas szövetek (pamut és műszálas darabok). Teljes program 1 kg ruhanemű egy lépésben történő mosásához és szárításához. A program időtartama mindössze 1 óra.
• Újraindítási pozíció. A kijelzőn csak vízszintes vonalak láthatók.			


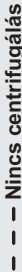

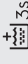


1) **Pamut energiatakarékos program.** Ez a program 60°C-on 8 kg töltettel az energiatakarékosági címkén szereplő adatok referenciaprogramja az EN 96/60/EC szabvány szerint mérve. Megfelelő mosási eredményekhez és az energiafogyasztás csökkentéséhez válassza ezt a programot. A mosóprogram ideje hosszabb.

2) A ciklus közben a dob kis sebességen forog a kíméletes mosás érdekében. Úgy tűnhet, hogy a dob nem forog, vagy nem megfelelően forog, azonban ez normális jelenség ennél a programnál.


3) A gőzprogram nem távolítja el a rendkívül intenzív szagokat.

4) A gőzölés után a ruhanemű nedves maradhat. Néhány percre tegye vállfára.

Programfunkciók összeegyeztethetősége

Program	 Centrifuga	 Nincs centrifugálás	 Előmosás ²⁾	 Foltok	 Időmegetkarítás	 Késleltetett indítás
Pamut	■	■	■	■	■	■
Pamut, gazdaságos	■	■	■	■	■	■
Műszál	■	■	■	■	■	■
Kíméletes mosás	■	■	■	■	■	■

Program	 Centrifuga	 Nincs centrifugálás	 1)	 Előmosás²)	 3s	 Foltok	 3s	 Időmegtakarítás	 3s	 Késleltetett indítás
 Gyapjú/Kézi mosás	■	■	■							■
 Gőz								■		■
Centrifuga/Leeresztés	■	■ ³⁾								■
Öblítés	■	■	■		■				■	■
Mosógép tisztítás	■	■								■
Anti allergén	■	■	■	■	■	■	■		■	■
Sportruházat	■	■	■	■	■				■	■
 Outdoor	■	■	■		■				■	■
Denim	■	■	■		■		■		■	■
NonStop 60min									■	■

1) Ezen kiegészítő funkció mellett nem használható a  3s kiegészítő funkció.

2) Előmosás és Foltok nem választható együtt.

3) Ha a Nincs centrifugálás kiegészítő funkciót beállítja, a készülék csak szivattyúzást végez.

7.2 Woolmark Apparel Care - Kék





- The Woolmark Company ennek a mosógépnek a gyapjúmosási ciklusát jóváhagyta a „kézzel mosható” jelzésű, gyapjútartalmú ruhadarabok gépi mosására, azzal a feltétellel,

hogy a ruhák mosása a ruhanemű kezelési címkén szereplő és a mosógép gyártójától származó utasítások szerint történik. M1380

- E gép gyapjúszáritási ciklusát a The Woolmark Company ellenőrizte és jóváhagyta. Az említett ciklus alkalmas a „kézimosás” címkével ellátott gyapjú ruhanemű szárítására, feltéve, hogy a ruhanemű mosása a Woolmark által javasolt kézimosási ciklussal történt, és a gyártó által előírt utasításoknak megfelelően lett szárítva. M1381

Az Egyesült Királyságban, Írországban, Hongkongban és Indiában a Woolmark szimbólum minőségtanúsító védjegy funkciót tölt be.

7.3 Automatikus szárítás

Szárazsági fokozat	Textil típusa	Töltet
 Extra száraz Törülközőkhöz	Pamut és lenvászón (fürdőköpenyek, törülközők stb.)	max. 4 kg-ig
	Farmer ruhanemű	max. 3 kg-ig
 Székényszáraz²⁾ Tárolni kívánt ruhaneműkhöz	Pamut és lenvászón (fürdőköpenyek, törülközők stb.)	max. 4 kg-ig
	Műszálás és kevertszálás szövetek (pulóverek, blúzok, alsóneműk, háztartási vászón és ágynemű)	max. 3 kg-ig
	Kényes szövetek (akril, viszkóz és kényes, kevert szálás szövetek)	max. 2 kg-ig
	Gyapjú (gyapjú pulóverek)	max. 1 kg-ig
	Szabadtéri sportruházat (Szabadtéri ruházat, például munkaruha, sportruha, vízálló és lélegző dzseki vagy széldzseki)	max. 2 kg-ig
	Farmer ruhanemű	max. 3 kg-ig
Sportruházat	max. 3 kg-ig	

Szárazsági fokozat	Textil típusa	Töltet
☀️-3) Vasalószár Vasaláshoz alkalmas	Pamut és lenvászon (lepedők, asztalterítők, ingek stb.)	max. 4 kg-ig

1) A Pamut, gazdaságos és Anti allergén mosási programhoz is választható (ha rendelkezésre állnak).

2) **Tanácsok a bevizsgáló intézetek számára** Az EN 50229 szabvány szerinti bevizsgálást ELŐSZÖR a maximális névleges tömegű szárítandó töltettel telepakolt készülékkel kell elvégezni (a töltet összetétele az EN 61121 szabványnak megfelelően), ahol a Pamut, gazdaságos programhoz AUTOMATIKUS SZEKRÉNYSZÁRAZ programot kell kiválasztani. A MÁSODIK szárítandó töltet részleges töltet legyen, melynél a Pamut, gazdaságos programhoz AUTOMATIKUS SZEKRÉNYSZÁRAZ programot kell kiválasztani.

3) A Anti allergén mosási programhoz is választható (ha rendelkezésre állnak).

7.4 Idővezérelt szárítás

Szárazsági fokozat	Textil típusa	Töltet (kg)	Centrifugálási sebesség (ford./perc)	Javasolt időtartam (perc)
Extra száraz Törülközőkhöz	Pamut és lenvászon (fürdőköpenyek, törülközők stb.)	4	1600	170 - 190
		2	1600	110 - 120
		1	1600	65 - 75
	Farmer ruhanemű	3	1200	155

Szárazsági fokozat	Textil típusa	Töltet (kg)	Centrifugálási sebesség (ford./perc)	Javasolt időtartam (perc)
Szekrényszáraz Tárolni kívánt ruhaneműkhöz	Pamut és lenvászon (fürdőköpenyek, törülközők stb.)	4	1600	160 - 180
		2	1600	100 - 110
		1	1600	55 - 65
	Műszálás és kevertszálás szövetek (pulóverek, blúzok, alsóneműk, háztartási vászon és ágynemű)	3	1200	135 - 150
		1	1200	45 - 55
	Kímélő (akril, viszkóz és kényes, kevert szálás szövetek)	2	1200	150
	Gyapjú (gyapjú pulóverek)	1	1200	80 - 100
	Szabadtéri sportruházat (Szabadtéri ruházat, például munkaruha, sportruha, vízálló és lélegző dzseki vagy széldzseki)	2	1200	160
	Farmer ruhanemű	3	1200	145
	Sportruházat	3	1200	140
Vasalószáraz Vasaláshoz alkalmas	Pamut és lenvászon (lepedők, asztalterítők, ingek stb.)	4	1600	110 - 125
		2	1600	65 - 75
		1	1600	40 - 50



8. BEÁLLÍTÁSOK

8.1 Hangjelzések

A készülék különböző hangjelzésekkel rendelkezik, melyek akkor működnek, amikor:

- Bekapcsolja a készüléket (különleges, rövid hangjelzés).
- Kikapcsolja a készüléket (különleges, rövid hangjelzés).
- Megérint egy gombot (kattanó hangjelzés).
- Helytelen beállítást választ (3 rövid hangjelzés).



- A program véget ér (hangjelzéssorozat hallható hozzávetőleg 2 percig).
- A készülék meghibásodott (rövid hangjelzések sorozata hallható hozzávetőleg 5 percig).

Ha a program végét jelző hangjelzést szeretné **kikapcsolni/bekapcsolni**, érintse meg egyszerre kb. 2 másodpercig a  és  gombot. A kijelzőn a Be vagy Ki jelenik meg.



Ha kikapcsolja a hangjelzéseket, azok csak akkor működnek, amikor a készülék működésében hiba lép fel.

9. AZ ELSŐ HASZNÁLAT ELŐTT

1. Ellenőrizze, hogy rendelkezésre áll-e a tápfeszültség, és nyitva van-e a vízcsap.
2. Töltsön 2 liter vizet a  jelzésű mosószert-adagolóba.
Ez a lépés aktiválja a leeresztő rendszert.
3. Töltsön kis mennyiségű mosószert a  jelzésű mosószert-adagolóba.
4. Állítsa be és ruhák nélkül indítson el egy pamut mosására szolgáló programot a legmagasabb hőmérsékleten, üres dobbal.
Ez minden szennyeződést eltávolít a dobból és az üstből.

10. NAPI HASZNÁLAT - KIZÁRÓLAG MOSÁS



FIGYELMEZTETÉS!
Lásd a „Biztonság” című fejezetet.

10.1 A készülék elindítása

1. Csatlakoztassa a hálózati csatlakozódugót a hálózati csatlakozóaljzatba.
2. Nyissa ki a vízcsapot.
3. A készülék bekapcsolásához nyomja meg a On/Off gombot néhány másodpercig.

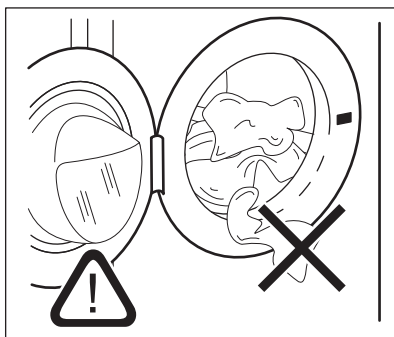
Egy rövid hangjelzés hallható.

10.2 A mosnivaló betöltése

1. Nyissa ki a készülék ajtaját.
2. Rázza meg a darabokat, mielőtt a készülékbe helyezi őket.
3. Helyezze a mosandó darabokat egyenként a dobba.

Ne helyezzen túl sok mosnivalót a dobba.

4. Csukja be jól az ajtót.



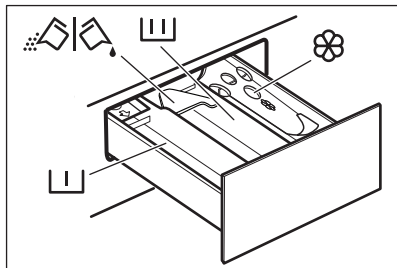
VIGYÁZAT!


A vízszivárgás és a ruhadarabok sérülésének megelőzésére győződjön meg arról, hogy az ajtó és a vízzáró szigetelés közé nem szorult-e be ruha.





Az olajjal vagy zsírral erősen szennyezett ruhanemű mosása károsíthatja a mosógép gumi alkatrészeit.

10.3 A mosószer és az adalékok betöltése





 - Rekesz az előmosás és az áztató-program mosószere, valamint a folteltávolító számára.


 - Mosási szakasz mosószere-adagolója.

 - Adagoló az öblítőszer és egyéb folyékony adalékokhoz (szövetkondicionáló, keményítő).

MAX - A folyékony adalékok maximális szintje.

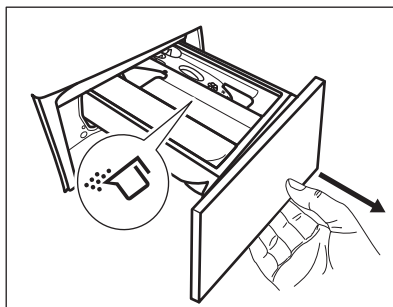
 - A por állagú vagy folyékony mosószere kiválasztására szolgáló terelőlap.

 Mindig kövesse a mosószerek csomagolásán található utasításokat, azonban javasoljuk, hogy ne lépje túl a jelzett maximális szintet (**MAX**). Ez a mennyiség garantálja a legjobb mosási eredményt.

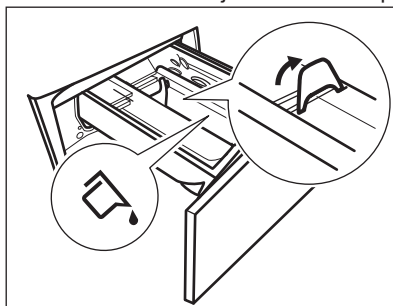
 Amennyiben szükséges, a mosási szakasz után távolítsa el a mosószere maradványokat a mosószere-adagolóból.

10.4 A mosószertelő lap helyzetének ellenőrzése

1. Üközésig húzza ki a mosószere-adagolót.

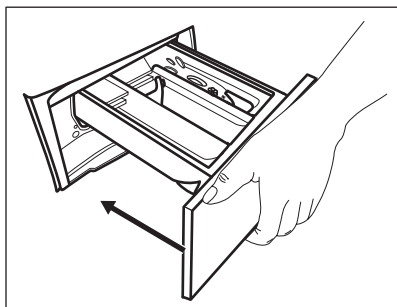


2. Az adagoló kivételéhez nyomja lefelé a kart.
3. Por állagú mosószere használatához hajtsa fel a terelőlapot.
4. Folyékony állagú mosószere használatához hajtsa le a terelőlapot.



Amikor **LE** helyzetben van a terelőlap:

- Ne használjon kocsonyás állagú vagy sűrű folyékony mosószereket.
 - Ne töltsön be a terelőlapon jelzett maximumnál több folyékony mosószert.
 - Ne állítson be előmosási szakaszt.
 - Ne állítsa be a késleltetett indítás funkciót.
5. Mérje ki a mosó- és az öblítőszer.
 6. Gondosan zárja be a mosószere-adagolót.



Ellenőrizze, hogy a terelőlap nem akadályozza-e a fiók bezárását.

10.5 Program kiválasztása

1. Fordítsa a programválasztó gombot a kívánt mosási programra.

A Mosás gomb visszajelzője világít.

A Indítás/Szünet gomb visszajelzője villog.

A kijelző a program hozzávetőleges időtartamát és a maximális töltetet mutatja.

2. Érintse meg a megfelelő gombokat a hőmérséklet és/vagy a centrifugálási sebesség módosításához.
3. Szükség szerint válasszon ki egy vagy több funkciót a megfelelő gombok megérintésével. A hozzájuk tartozó visszajelzők világítani kezdenek a kijelzőn, és az információk ennek megfelelően módosulnak.

Ha a kiválasztás **nem lehetséges**, hangjelzés hallható, és a kijelzőn a jelenik meg.

10.6 A program indítása

A program elindításához érintse meg a Indítás/Szünet gombot. A program elindítása nem lehetséges, ha a gomb visszajelzője nem világít és nem is villog (pl. az ajtó nyitva van).

A hozzá tartozó visszajelző villogása megszűnik, és folyamatosan világítani kezd.

A program elindul, és az ajtó reteszelődik. A kijelzőn a visszajelző jelenik meg.

A leeresztő szivattyú egy rövid időre bekapcsolhat, mielőtt a készülék vizet tölt be.

10.7 Egy program késleltetett indítással történő indítása

1. Érintse meg a Késleltetett indítás gombot ismételten mindaddig, míg a kijelző a kívánt késleltetési időt nem mutatja. A megfelelő visszajelző világítani kezd.
2. Érintse meg a Indítás/Szünet gombot. A készülék ajtaja reteszelődik, és megkezdődik a késleltetett indítás visszaszámlálása. A kijelzőn a visszajelző jelenik meg.

Amikor a visszaszámlálás befejeződött, automatikusan megkezdődik a mosóprogram végrehajtása.

Visszaszámlálás elindulása után a késleltetett indítás leállítása


Késleltetett indítás törlése:

1. A készülék szüneteltetéséhez érintse meg a Indítás/Szünet gombot. A megfelelő visszajelző villog.
2. Érintse meg a Késleltetett indítás gombot ismételten mindaddig, míg a kijelzőn a meg nem jelenik.
3. A program azonnali elindításához érintse meg ismét a Indítás/Szünet gombot.

Visszaszámlálás elindulása után a késleltetett indítás módosítása


Késleltetett indítás módosítása:


1. A készülék szüneteltetéséhez érintse meg a Indítás/Szünet gombot. A megfelelő visszajelző villog.
2. Érintse meg a Késleltetett indítás gombot ismételten mindaddig, míg a kijelző a kívánt késleltetési időt nem mutatja.

3. Új visszazámlálás indításához érintse meg ismét a Indítás/Szünet  gombot.

10.8 A ProSense System töltetérzékelés


-  A program kijelzőn megjelenített időtartama **közepes/nagy töltetre** vonatkozik.

Miután megérinti a Indítás/Szünet  gombot, a maximális töltet jelző visszajelző kialszik, és a ProSense System megkezdi a töltetérzékelést:


1. A készülék a töltetet az első 30 másodpercben érzékeli. Ezidő alatt a Időmegtakarítás sávok , melyek az idő számjegyei alatt láthatók, egyszerű animációba kezdenek, és a dob rövid forgásokat végez.
2. A program időtartama a töltetnek megfelelően nőhet vagy csökkenhet. További 30 másodperc után megkezdődik a vízbetöltés.


Ha a töltetérzékelés végén **a dob túl van terhelve**, a **MAX** visszajelző villogni kezd a kijelzőn:

Ebben az esetben 30 másodpercig van lehetőség a készülék működésének szüneteltetésére, és a fölös mennyiségű ruhanemű eltávolítására.

Miután eltávolította a fölös mennyiségű ruhaneműt, a program elindításához érintse meg a Indítás/Szünet  gombot. A ProSense szakasz legfeljebb három alkalommal ismételhető (lásd az 1. pontot).



Fontos! Amennyiben nem csökkenti a ruhanemű mennyiségét, a mosási program a túlterhelés ellenére elindul. Ebben az esetben nem garantálható a legjobb mosási eredmény.

-  A program kezdete után körülbelül 20 perccel a program időtartama a ruhatöltet vízfelszívó képességétől függően újból beállítható.

-  A ProSense érzékelés csak teljes mosóprogramoknál működik, és csak akkor, ha a program időtartamát nem csökkentette a Időmegtakarítás gombbal.


10.9 A program megszakítása és a kiegészítő funkciók módosítása

Ha a program működik, **csak néhány** kiegészítő funkció módosítására van lehetőség:

1. Érintse meg a Indítás/Szünet  gombot.
A megfelelő visszajelző villog.
2. Módosítsa a kiegészítő funkciókat. A kijelzőn megjelenő információk ennek megfelelően módosulnak.
3. Érintse meg ismét a Indítás/Szünet  gombot.
Folytatódik a mosóprogram.

10.10 Folyamatban levő program törlése

1. A program törléséhez és a készülék kikapcsolásához nyomja meg a On/Off gombot.
2. A készülék ismételt bekapcsolásához nyomja meg a On/Off gombot.


-  Amennyiben a ProSense System működése befejeződött, és a vízbetöltés már elkezdődött, az új program a **ProSense System működésének megismétlése nélkül indul el**. A készülék a vizet és a mosószeret nem ereszt le a pazarlás elkerülése érdekében. A kijelzőn a program maximális időtartama jelenik meg, mely az új program elindítása után kb. 20 perccel frissül.


A törlésre egy másik megoldás is rendelkezésre áll:


1. Forgassa a programválasztó gombot „Törlés” állásba *.

2. Várjon 1 másodpercet. A kijelzőn --- jelenik meg.
Most új mosási programot állíthat be.


10.11 Az ajtó kinyitása - Ruhanemű hozzáadása

 Ha a hőmérséklet vagy a dobban lévő víz szintje túl magas, és/vagy a dob még forog, nem nyithatja ki a készülék ajtaját.

A program vagy a késleltetett indítás működése közben a készülék ajtaja zárva van. A kijelzőn a  visszajelző jelenik meg.


1. Érintse meg a Indítás/Szünet  gombot.


A hozzá tartozó ajtózár visszajelző kialszik a kijelzőn.


2. Nyissa ki a készülék ajtaját. Ha szükséges, helyezzen be vagy vegyen ki ruhaneműt a készülékből. Csukja be az ajtót, majd érintse meg a Indítás/Szünet  gombot.

Folytatódik a program vagy a késleltetett indítás végrehajtása.

10.12 Miután a program véget ért


Amikor a program befejeződött, a készülék automatikusan leáll. A hangjelzések hallhatóak, ha engedélyezve vannak. A kijelzőn  látható

Kialszik a Indítás/Szünet  gomb visszajelzője.

Az ajtózár kiold, és kialszik a  visszajelző.

1. A készülék kikapcsolásához nyomja meg a On/Off gombot.




A program lejárta után öt perccel az energiatakarékos funkció automatikusan kikapcsolja a készüléket.



 Amikor ismét bekapcsolja a készüléket, a kijelzőn az utoljára beállított program kijelzése látható. Forgassa el a programválasztó gombot egy új program beállításához.

2. Szedje ki a ruhaneműt a dobból.
3. Ellenőrizze, hogy a dob üres-e.
4. Hagyja egy ideig nyitva az ajtót és a mosószer-adagoló rekeszt, hogy elkerülje a penész vagy kellemetlen szagok keletkezését.
5. Zárja el a vízcsapot.


10.13 Vízleeresztés a ciklus vége után


Ha olyan programot vagy kiegészítő funkciót választott, amely nem üríti ki az utolsó öblítés vizét a dobból, a program befejeződik, azonban:

- Az idő területen  látható, és a kijelzőn az ajtó zárva  visszajelző jelenik meg.
- A Indítás/Szünet  gomb visszajelzője villogni kezd.
- A dob továbbra is rendszeresen forog, hogy megakadályozza a ruhák gyűrődését.
- Zárva marad az ajtó.
- Az ajtó kinyitásához le kell a vizet engednie:

1. Amennyiben szükséges, a Centrifuga  gomb megérintésével csökkentse a centrifugálás készülék által javasolt fordulatszámát.
2. Nyomja meg a Indítás/Szünet  gombot: a készülék leereszti a vizet és centrifugál.

Az Öblítéstartás  kiegészítő funkció jelző kialszik.

 Ha a Nincs centrifugálás --- kiegészítő funkciót kiválasztotta, a készülék csak szivattyúzást végez.

3. A program befejezése után kialszik az ajtó zárva  visszajelző, és kinyithatja az ajtót.

4. A készülék kikapcsolásához nyomja meg a On/Off gombot néhány másodpercig.

10.14 Készenlét funkció

A Készenlét kiegészítő funkció az energiafogyasztás csökkentésére automatikusan kikapcsolja a készüléket, ha:

- 5 percen át nem használja a készüléket, és nincs aktív mosóprogram.
A készülék ismételt bekapcsolásához nyomja meg a On/Off gombot.
- A mosási program befejezése után 5 perccel.
A készülék ismételt bekapcsolásához nyomja meg a On/Off gombot.

A kijelzőn a legutolsó program befejezési ideje látható.
Forgassa el a programválasztó gombot egy új program beállításához.

A készülék automatikusan kikapcsol 30 másodpercen belül, ha a programválasztó gombot „Törlés” állásba fordítja.



Ha olyan programot vagy kiegészítő funkciót állít be, melynek végén a víz a dobban marad, a Készenlét funkció **nem kapcsolja ki** a készüléket arra való emlékeztetőként, hogy el kell végezni a szivattyúzást.

11. NAPI HASZNÁLAT – MOSÁS ÉS SZÁRÍTÁS



FIGYELMEZTETÉS!

Lásd a „Biztonság” című fejezetet.




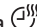

A készülék automatikus mosó-szárító programokkal rendelkezik.

11.1 Komplet mosó-szárító program

Automatikus Non-stop program vagy programok

Típustól függően a készülék egy vagy több NonStop 60min programmal, automatikus mosó-szárító programmal rendelkezhet, melyeknél nincs szükség a Üzem mód - Szárítás beállítására.

A következők szerint járjon el:

1. A ruhanemű és a mosószer betöltése után a készülék bekapcsolásához nyomja meg a On/Off gombot néhány másodpercig.
2. A programválasztó gombbal állítsa be a NonStop 60min programot. A  és a  visszajelző megjelenik a kijelzőn.
3. A program elindításához érintse meg a Indítás/Szünet  gombot.



Nem automatikus mosó-szárító programok

Egyes mosási programoknál a Mosás és Üzem mód - Szárítás üzemmódok kombinálásával komplett mosó-szárító programot lehet futtatni.





A következők szerint járjon el:

1. A készülék bekapcsolásához nyomja meg a On/Off gombot néhány másodpercig.
2. Egyenként pakolja be a ruhadarabokat.
3. Tegye a mosószert és az adalékokat a megfelelő rekeszbe.
4. Fordítsa a programválasztó gombot a mosási programra. A készülék visszakapcsol az alapértelmezés szerinti csak mosás üzemmódba, és a Mosás gomb visszajelzője világít. Az alapértelmezett hőmérséklet és centrifugálási sebesség kijelzése jelenik meg a kijelzőn. Szükség esetén módosítsa ezeket a ruhaneműnek megfelelően. A kijelzőn a mosási fázishoz ajánlott legnagyobb töltet is megjelenik.
5. Amennyiben elérhető, állítsa be a megfelelő kiegészítő funkciókat.
6. Koppintson a Üzem mód - Szárítás gombra a szárítófunkció


bekapcsolásához. A Mosás és a Üzem mód - Szárítás gomb


visszajelzője is világít. A  és a  visszajelző megjelenik a kijelzőn. A kijelzőn megjelenik a mosó- és a szárítóprogram javasolt maximális töltetmérete is (pl. 4 kg a pamut ruhaneműhöz).


11.2 Mosás és szárítás - Automatikus fokozatok

- Koppintson Szárítás  a gombra ismételtel mindaddig, míg a kijelző a kívánt szárazsági fokot nem mutatja. A kijelzőn a visszajelzők ennek megfelelően kezdenek világítani:
 -  **Vasaló-száraz:** pamut darabok;
 -  **Székény-száraz:** pamut és műszál darabok;
 -  **Extra száraz:** pamut darabok.

A kijelző a töltet alapértelmezett mennyisége alapján jeleníti meg a mosási és szárítási ciklust is magában foglaló, kiszámított időtartamot.


 A megfelelő hatékonyságú, kevesebb energiát fogyasztó és rövidebb időtartamú szárítás elérése érdekében a készülék nem engedi, hogy túl alacsony centrifugálási fordulatszámot válasszon a mosandó és szárítandó ruhadarabokhoz.

- A program elindításához érintse meg a Indítás/Szünet  gombot. A ProSense számítási művelet megkezdődik.



A kijelzőn bekapcsol az ajtó zárva visszajelző .

A kijelzőn a programból hátralévő idő is látható.


11.3 Mosás és idővezérelt szárítás


- Érintse meg többször a Időzített szárítás  gombot az időtartam megfelelő értékének beállításához

(lásd az „Idővezérelt szárítás” c. táblázatot a „Programok” fejezetben).

A szárazsági fok visszajelző  kialszik, míg a  visszajelző bekapcsol.





A gomb minden egyes megérintésére az időtartam értéke 5 perccel nő. A kijelző az újonnan beállított időtartamot mutatja.


- A program elindításához érintse meg a Indítás/Szünet  gombot. A ProSense számítási művelet megkezdődik.

A kijelzőn bekapcsol az ajtó zárva visszajelző .


A kijelzőn a programból hátralévő idő is látható.

11.4 Miután a szárítóprogram véget ért

- A készülék automatikusan leáll.
- A hangjelzések hallhatóak, ha engedélyezve vannak.
- A kijelzőn megjelenik a  kijelzés.
- Kialszik a Indítás/Szünet gomb  visszajelzője. Az ajtó zárva visszajelző  kialszik. Ha a Gyűrődésmentesítés kiegészítő funkció be van kapcsolva, a készülék mintegy 30 percig vagy hosszabb ideig folytatja a gyűrődésmentesítést. A gyűrődésmentesítő fázis csökkenti a ruhanemű gyűrődését. A gyűrődésmentesítő fázis letelte előtt is kiveheti a ruhát. A jobb eredmény elérése érdekében azt javasoljuk, hogy még a fázis befejezése előtt, vagy közvetlenül a befejezés után vegye ki a készülékből a ruhát. A  visszajelző továbbra is világít.
- A készülék kikapcsolásához nyomja meg a On/Off gombot néhány másodpercig.


 A program lejártá után néhány perccel az energiatakarékos funkció automatikusan kikapcsolja a készüléket.

- Szedje ki a ruhaneműt a dobból.
- Ellenőrizze, hogy a dob üres-e.




-  A szárítási fázis után tisztítsa meg a dobot, a tömítést és az ajtó belsejét egy nedves ruhával.


12. NAPI HASZNÁLAT – CSAK SZÁRÍTÁS

-  **FIGYELMEZTETÉS!**
Lásd a „Biztonság” című fejezetet.


-  A készülék automatikus mosó-szárító programokkal rendelkezik.

12.1 Előkészületek szárításhoz




1. A készülék bekapcsolásához nyomja meg a On/Off gombot néhány másodpercig.
2. Egyenként pakolja be a ruhadarabokat.
3. Fordítsa a programkapcsolót a szárítandó ruhadaraboknak megfelelő programra. A készülék visszakapcsol az alapértelmezés szerinti csak mosás üzemmódba, és a Mosás gomb visszajelzője világít.
4. Koppintson a Üzem mód - Szárítás, majd a Mosás gombra, ha csupán szárítást szeretne futtatni. A Üzem mód - Szárítás gomb visszajelzője világít, míg a Mosás gomb visszajelzője kialszik. A  és  visszajelző megjelenik a kijelzőn, míg a  visszajelző kialszik.

-  Nagy mennyiségű ruhanemű szárításakor a jó szárítási eredmény elérése érdekében ügyeljen arra, hogy a ruhanemű ne legyen összehajtván, és egyenesen legyen a dobban elosztva.



12.2 Szárítás - Automatikus szárazsági fokozatok szerint

1. Koppintson Szárítás  a gombra ismételten mindaddig, míg a kijelző a kívánt szárazsági fokot nem mutatja.




A kijelzőn a visszajelzők ennek megfelelően kezdenek világítani:

- a.  **Valaló-száráz:** pamut darabok;
- b.  **Szekerény-száráz:** pamut és műszálás darabok;
- c.  **Extra száráz:** pamut darabok.



A kijelző a szárítóprogram időtartamát mutatja.

2. A program elindításához érintse meg a Indítás/Szünet  gombot. A kijelzőn bekapcsol az ajtó zárva visszajelző . A kijelzőn a programból hátralévő idő is látható.

12.3 Idővezérelt szárítás




1. Érintse meg többször a Időzített szárítás  gombot az időtartam megfelelő értékének beállításához (lásd az „Idővezérelt szárítás” c. táblázatát a „Programok” fejezetben). A szárazsági fok visszajelző  kialszik, míg a  visszajelző bekapcsol.

A gomb minden egyes megérintésére az időtartam értéke 5 perccel nő. A kijelző az újonnan beállított időtartamot mutatja.


2. A program elindításához érintse meg a Indítás/Szünet  gombot. A kijelzőn bekapcsol az ajtó zárva visszajelző . A kijelzőn a programból hátralévő idő is látható.

12.4 Miután a szárítóprogram véget ért


- A készülék automatikusan leáll.
- A hangjelzések hallhatóak, ha engedélyezve vannak.

- A kijelzőn megjelenik a  kijelzés.
- Kialszik a Indítás/Szünet gomb  visszajelzője. Az ajtó zárva visszajelző  kialszik.
Ha a Gyűrődésmentesítő kiegészítő funkció be van kapcsolva, a készülék mintegy 30 percig vagy hosszabb ideig folytatja a gyűrődésmentesítést. A gyűrődésmentesítő fázis csökkenti a ruhanemű gyűrődését. A gyűrődésmentesítő fázis letelte előtt is kiveheti a ruhát. A jobb eredmény elérése érdekében azt javasoljuk, hogy még a fázis befejezése előtt, vagy közvetlenül a befejezés után vegye ki a készülékből a ruhát. A  visszajelző továbbra is világít.

- A készülék kikapcsolásához nyomja meg a On/Off gombot néhány másodpercig.

 A program lejártá után néhány perccel az energiatakarékos funkció automatikusan kikapcsolja a készüléket.

1. Szedje ki a ruhaneműt a dobból.
2. Ellenőrizze, hogy a dob üres-e.

 A szárítási fázis után tisztítsa meg a dobot, a tömítést és az ajtó belsejét egy nedves ruhával.

13. SZÖSZÖK A RUHANEMŰN

A mosási és/vagy szárító fázis során bizonyos típusú textilek, mint törlőruha, gyapjú, melegítőfelső szöszölhetnek.



A következő ciklus során, a keletkezett szösz a textíliákhoz tapadhat.


Ez a kellemetlen jelenség erősödik a műszaki textilek esetén.

A következők ajánlottak ruhái szöszöklődésének megelőzésére:

- Világos színű textilek (különösen kéztörölő, gyapjú, melegítőfelső) mosása és szárítása után ne mosson sötét textileket, és fordítva.
- Az első mosás után levegőn szárítsa az ilyen textileket.
- A kifolyócső-szűrő tisztítása.
- A szárítási fázis után tisztítsa meg az üres dobot, a tömítést és az ajtót egy nedves ruhával.

A dob belsejében maradt szösz eltávolításához végezze el a speciális tisztítóprogramot:

- Ürítse ki a dobot.
- Tisztítsa meg a dobot, a tömítést és az ajtót egy nedves ruhával.
- Válassza ki a Mosógép tisztítás programot és hozzá a Üzem mód - Szárítás  funkciót, hogy aktiválja a szöszmentesítő funkciót.
- A program elindításához érintse meg a Indítás/Szünet  gombot.

 Ha a készüléket gyakran használja, futtassa rendszeresen a tisztítóprogramot.

14. HASZNOS TANÁCSOK ÉS JAVASLATOK



FIGYELMEZTETÉS!

Lásd a „Biztonság” című fejezetet.

14.1 A ruha töltet

- A következők szerint válogassa szét a ruhákat: fehér, színes, műszálás, kényes és gyapjúruhák.
- Tartsa be a mosási útmutatásokat, melyek a ruhák kezelési címkéin találhatóak.

- Ne mosson együtt fehér és színes darabokat.
- Egyes színes ruhadarabok elszíneződhetnek az első mosásnál. Célszerű az első néhány mosásnál külön mosni ezeket.
- Gombolja be a párnahuzatokat, húzza össze a cipzáradatokat, kapcsolja be a kapcsokat és patentokat. Kösse össze az öveket.
- Ūrítse és fordítsa ki a zsebeket.
- Fordítsa ki a többretegű anyagokat, gyapjút és nyomtatott ábrákkal ellátott darabokat.
- Kezelje elő a makacs foltokat.
- Különleges mosószerezrel mossa az erős szennyeződések.
- Legyen körültekintő a függönyökkel. Vegye ki az akasztókat, és tegye mosózsákba vagy párnahuzatba a függönyöket.
- Ne mossa a készülékben a nem szegett vagy szakadt ruhadarabokat.
- Használjon mosózsákot a kis és/vagy kényes darabok mosására (pl.: merevített melltartók, övek, harisnyanadrágok stb.).
- Centrifugálási szakaszban kiegyensúlyozási problémákat okozhat a nagyon kis ruhatöltet, és túlzott vibrációhoz vezethet. Ha ez történik:
 - a. szakítsa meg a programot, és nyissa ki a készülék ajtaját (lásd a „Napi használat” című fejezetet);
 - b. kézzel rendezze el a dobban a darabokat, hogy azok egyenletesen helyezkedjenek el;
 - c. nyomja meg a Indítás/Szünet gombot. A centrifugálási szakasz folytatódik.

14.2 Makacs szennyeződések

Egyes szennyeződések esetében nem elegendő a víz és a mosószér.

Célszerű az ilyen szennyeződések a ruhadarab készülékbe tétele előtt kezelni.

Különleges folteltávolítók állnak rendelkezésre. Azt a különleges folteltávolítót használja, mely megfelel a folt és az anyag jellegének.

14.3 Mosószerek és egyéb vegyi áruk

- Csak mosógépek számára készült mosószereket és vegyi árukat használjon:
 - univerzális, valamennyi anyagfajta pushoz való mosópor, a kényes szövetek kivételével. Fehér darabokhoz és a ruhanemű fertőtlenítéséhez használjon fehérítőt tartalmazó mosóport
 - valamennyi anyagfajtaához, elsősorban az alacsony hőfokú (max. 60 °C-os) programokhoz való folyékony mosószerek, illetve csak gyapjút mosására szolgáló speciális mosószerek.
- Ne keverje a különböző fajtájú mosószereket.
- A környezet védelme érdekében ne használjon a javasoltnál több mosószert.
- Mindig tartsa be a mosószerek vagy egyéb termékek csomagolásán található útmutatásokat, és ne lépje túl a készüléken jelzett maximális szintet (**MAX**).
- Az anyag fajtájához és színéhez, a program hőmérsékletéhez és a szennyezettség mértékéhez javasolt mosószereket használja.

14.4 Környezetvédelmi tanácsok

- Előmosási fázis nélkül tegye be a normál szennyezettségű ruhákat mosáshoz.
- Mindig maximális megengedett ruhatöltettel indítson egy mosóprogramot.
- Ha a foltokat előkezeleli, vagy folteltávolítót használ, alacsony hőmérsékletű programot állítson be.
- A megfelelő mennyiségű mosószér használatához ellenőrizze a háztartási vízhálózatában lévő víz keménységét. Lásd a „Vízkeménység” című szakaszt.

14.5 Vízkeménység

Ha nagy vagy közepes a vízkeménység a körzetében, akkor célszerű vízlágyítót

használni a mosógépekben. Olyan körzetekben, ahol alacsony a vízkeménység, nem szükséges vízlágyító használata.

A lakhelye vízkeménységéről a helyi vízműtől kérjen tájékoztatást.

Megfelelő mennyiségű vízlágyítót alkalmazzon. Mindig tartsa be a termék csomagolásán található útmutatásokat.

14.6 A szárítási ciklus előkészítése

- Nyissa ki a vízcsapot.
- Ellenőrizze, hogy a lefolyócső megfelelően a helyére van-e téve. További információkért lapozzon az üzembe helyezés fejezetre.
- A szárítóprogramok esetén használható maximális töltettel kapcsolatosan tekintse meg a programok táblázatát.





14.7 Szárításra nem alkalmas ruhaneműk

Ne állítson be szárítóprogramot az alábbi ruhaneműhöz:

- Műszálás függönyök.
- Fémbetéttel rendelkező ruhadarabok.
- Nejlonharisnyák.
- Paplanok.
- Paplanhuzat.
- Takarók.
- Anorákok.
- Hálósákok.
- Hajspray, körömlakklemosó vagy ehhez hasonló anyagmaradványokkal szennyezett szövetek.
- Habszivaccsal vagy habszivacshoz hasonló anyagokkal bélelt ruhadarabok.

14.8 Ruhanemű kezelési címkéje

A ruhanemű szárításakor tartsa be a gyártói címkén található utasításokat:

-  = Gépben szárítható
-  = A szárítás magas hőmérsékletű
-  = A szárítás alacsony hőmérsékletű
-  = Gépben nem szárítható.

14.9 A szárítási ciklus időtartama

A szárítási idő a következőktől függően változhat:

- az utolsó centrifugálás sebessége
- szárazsági fok
- az anyag fajtája
- a töltet tömege

14.10 További szárítás

Ha a szárítóprogram végén a ruhanemű még nedves, válasszon ismét egy rövid szárítási ciklust.



FIGYELMEZTETÉS!
A szövetek gyűrődésének, illetve a méretváltozás elkerülése érdekében ne szárítsa túl a ruhákat.

14.11 Általános tanácsok

Tekintse meg a „Szárítóprogramok” táblázatát az **átlagos** szárítási időhöz. A gyakorlati tapasztalatok birtokában jobb határfokú szárítás érhető el. Jegyezze fel a szárítási időtartamot a korábban végrehajtott ciklusok esetében.

A sztatikus feltöltődés elkerüléséhez a szárítási ciklus végén:

1. Használjon öblítőszeret a mosási ciklushoz.
2. Használjon speciális, szárítógépekhez használható öblítőszeret.

A szárítóprogram befejeződése után azonnal vegye ki a ruhaneműt.

15. ÁPOLÁS ÉS TISZTÍTÁS



FIGYELMEZTETÉS!
Lásd a „Biztonság” című fejezetet.

15.1 Külső tisztítás

Csak enyhe mosogatószerrel és meleg vízzel tisztítsa a készüléket. Hagyjon minden felületet megszáradni.



VIGYÁZAT!

Ne használjon alkoholt, oldószereket vagy vegyszereket.



VIGYÁZAT!

Ne tisztítsa a fémfelületeket klórtartalmú tisztítószerrel.

15.2 Vízkőmentesítés



Ha nagy vagy közepes a vízkeménység a körzetében, akkor célszerű vízkötelenítőt használni a mosógépekben.

Rendszeresen ellenőrizze a dobot, hogy nem rakódott-e le rajta vízkő.

A szokásos mosószerek vízlágyítót tartalmaznak, azonban javasoljuk, hogy időnként futtasson le egy programot üres dobbal és vízkőoldó termékkel.



Mindig tartsa be a termék csomagolásán található útmutatásokat.

15.3 Karbantartási mosás

Az alacsony hőmérsékletű programok ismételt, hosszú időn keresztül történő használata a mosószert lerakódását, szőszmaradványokat és a baktériumok elszaporodását eredményezheti a dobban és az üstben. Ez kellemetlen szagot és penészt eredményezhet. A lerakódások eltávolításához és a készülék belsejének tisztításához rendszeresen (legalább havonta egyszer) futtasson le egy karbantartó mosást.

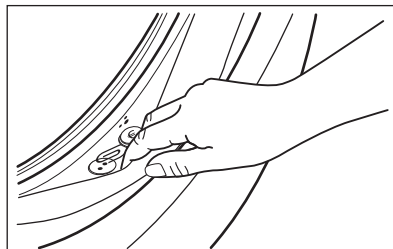


Olvassa el „A dob tisztítása” című fejezetet.

15.4 Ajtó tömítés dupla ajakos csapdával

A készüléket **öntisztító leeresztő rendszerrel** tervezték, mely lehetővé

teszi a ruhákról leváló könnyű szőszök vízzel történő leeresztését, így nem kell a felhasználónak ezen területet rendszeresen karbantartani és tisztítani.



Rendszeresen ellenőrizze a tömítést, és minden idegen tárgyat távolítsa el a belső részéről. A zsebekben felejtett érmék, gombok és egyéb kisméretű tárgyak a mosási ciklus során összegyűlnek az ajtó tömítés speciális, dupla ajakos csapdájában, ahonnan a mosás után könnyen eltávolíthatók.

15.5 A dob tisztítása

Rendszeresen ellenőrizze a dobot, hogy megakadályozza a nemkívánt lerakódások képződését.

Rozsdásodások alakulhatnak ki a dobban a mosnivalóval bekerülő korrozív hatású tárgyak vagy a vasat tartalmazó csapvíz miatt

Rozsdamentes acélhoz készült termékkel tisztítsa meg a dobot.




Mindig tartsa be a termék csomagolásán található útmutatásokat. Ne tisztítsa a mosódobot savas vízkőmentesítő szerrel, klórtartalmú súrolószerrel vagy acélgypattal.

Alapos tisztítás:

1. Szedje ki az összes ruhaneműt a dobból.
2. Futtsa le a Mosógép tisztítás programot. A részleteket lásd a mosási programtáblázatban.
3. Töltsön kis mennyiségű mosóport az üres dobbba, hogy eltávolítsa az

esetlegesen visszamaradt szennyeződéseket.

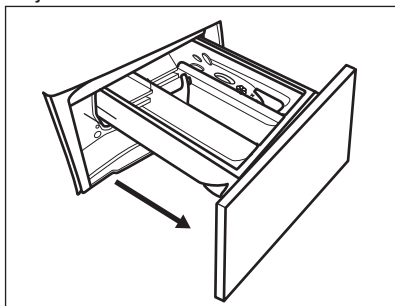


Esetenként a ciklus végén a kijelzőn a  ikon jelenik meg: ez azt jelenti, hogy "dobtisztítás" végrehajtása javasolt. A dobtisztítás elvégzése után az ikon eltűnik.

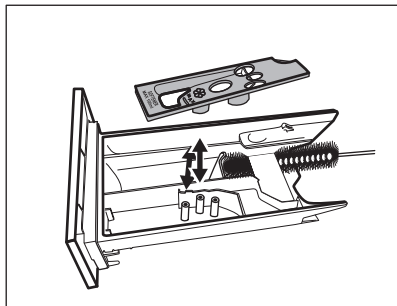
15.6 A mosószer-adagoló tisztítása

A megszáradt mosószermaradványok vagy összecsomósodott öblítőszer és/vagy penész mosószer-adagoló fiókban való megjelenésének megakadályozására alkalmanként végezze el az alábbi tisztítási eljárást:

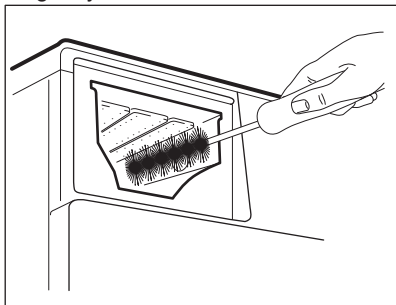
1. Nyissa ki a fiókot. A képen ábrázolt módon nyomja le a rögzítőelemet, majd húzza ki a fiókot.



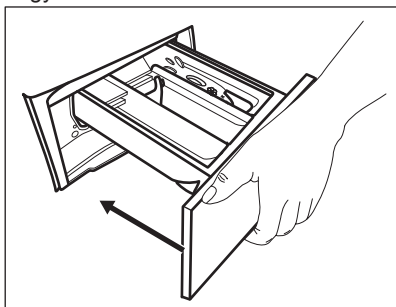
2. A tisztítás elősegítése érdekében távolítsa el az adalékszereknek fenntartott rekesz felső részét, majd öblítse ki meleg folyóvízzel, hogy a felhalmozódott mosószer minden nyomát eltüntesse. Tisztítás után helyezze vissza a felső részt a helyére.



3. Ügyeljen arra, hogy az összes mosószermaradvány el legyen távolítva a nyílás felső és alsó részéből. Kisméretű kefével tisztítsa meg a nyílást.



4. Illessze a mosószer-adagoló fiókot a vezetősínekbe, és tolja be. Futtasson le egy öblítési programot anélkül, hogy ruhaneműt tenne a dobba.



15.7 A leeresztő szivattyú tisztítása



FIGYELMEZTETÉS!

Húzza ki a hálózati csatlakozódugót a konnektorból.

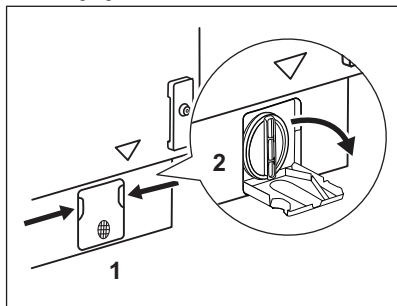


Rendszeresen ellenőrizze a leeresztőszivattyú szűrőjét, hogy az tiszta-e.

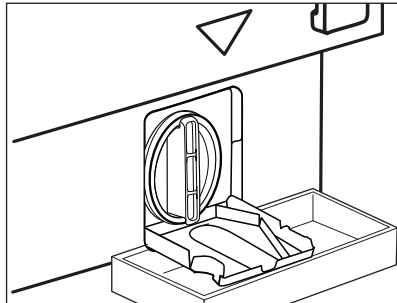
A következő esetekben tisztítsa meg a leeresztőszivattyút:

- A készülék nem engedi ki a vizet.

A szivattyú tisztításához a következők szerint járjon el:



1. Nyissa ki a szivattyú fedelét.



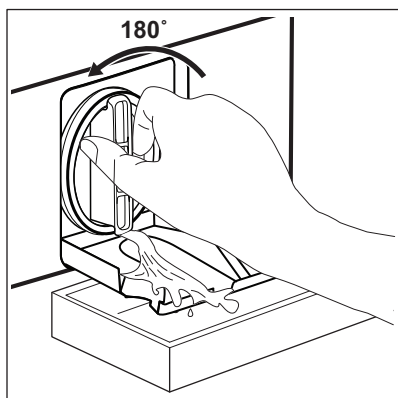
2. A kifolyó víz felfogására tegyen egy megfelelő edényt a leeresztőszivattyú szerelvényisé alá.
Tartson kéznél egy rongyot, amivel felitathatja a vizet, amely a szűrő eltávolításakor távozik a készülékből.

- A dob nem forog.
- Szokatlan zaj hallható a készülékből, mivel a leeresztőszivattyú működését valami akadályozza.
- A kijelzőn **E20** riasztási kód látható.

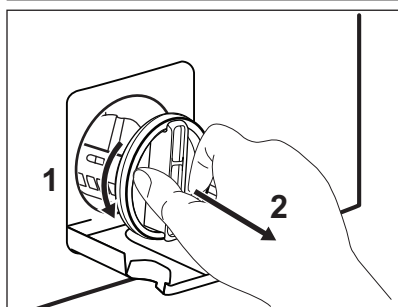


FIGYELMEZTETÉS!

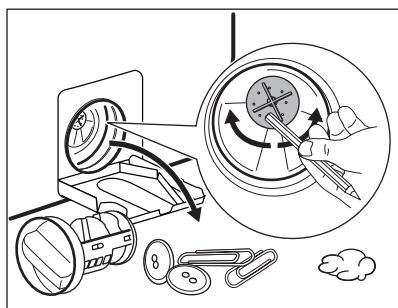
- Ne vegye ki a szűrőt, amíg működik a készülék.
- Ne tisztítsa a szivattyút, ha forró a készülékben lévő víz. Várja meg, amíg a víz kihűl.



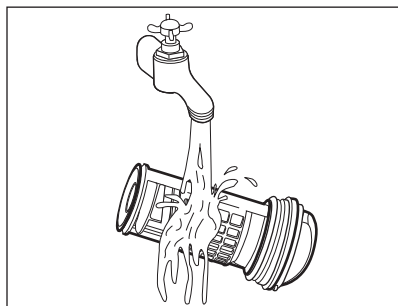
3. Forgassa el balra 180 fokkal a szűrőt, de még ne vegye ki. Hagyja, hogy kifolyjon a víz.
4. Amikor a tál megtelt vízzel, csavarja vissza szűrőt, és ürítse ki a tálat.
5. A 4. és 5. lépéseket addig ismételje, amíg nem folyik több víz ki a készülékből.



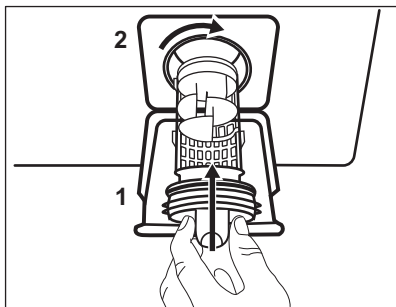
6. Fordítsa el balra a szűrőt az eltávolításhoz.



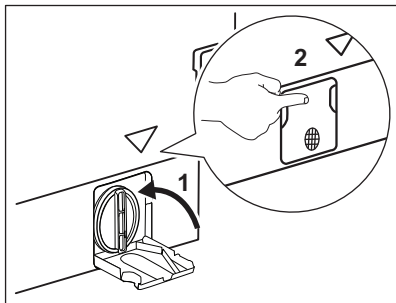
7. Szükség esetén távolítsa el a szöszöket és egyéb tárgyakat a szűrő nyílásából. Ellenőrizze, hogy el lehet-e fordítani a szivattyú lapátkerekét. Ha nem forgatható, forduljon a márkaszervizhez.



8. Tisztítsa ki a szűrőt a vízcsap alatt.



9. Szerelje vissza a szűrőt a speciális vezetőelemekbe az óramutató járásával megegyező irányba történő elforgatással. Ellenőrizze, hogy megfelelően meghúzták-e a szűrőt, hogy megelőzze a szivárgást.

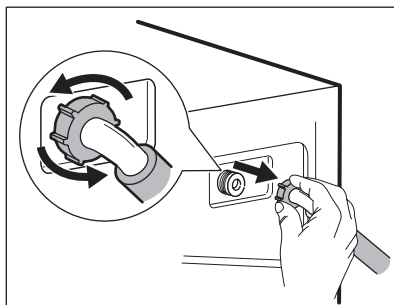
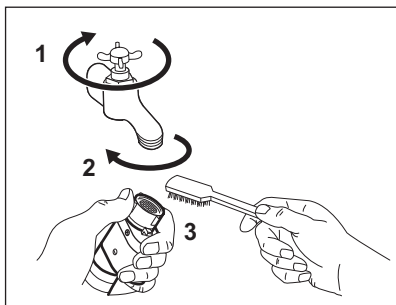


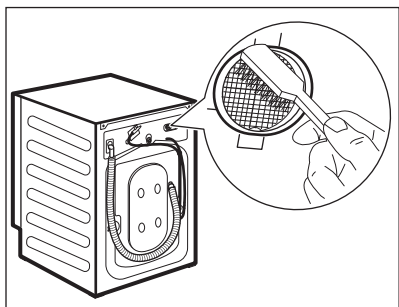
10. Csukja be a szivattyú fedelét.

Amikor vészleeresztési eljárással engedi le a vizet, akkor ismét be kell kapcsolnia a leeresztőrendszert:

1. Öntsön 2 liter vizet a mosószert-adagoló főmosási rekeszébe.
2. A víz leeresztéséhez indítsa el a programot.

15.8 A befolyócső és a szelepen lévő szűrő tisztítása





15.9 Vészleeresztés

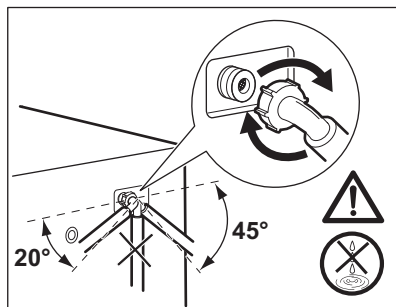
Amennyiben a készülék nem ereszt le a vizet, végezze el „A leeresztő szivattyú tisztítása” c. részben leírt eljárást. Szükség esetén tisztítsa meg a szivattyút.

Amikor vészleeresztési eljárással engedi le a vizet, akkor ismét be kell kapcsolnia a leeresztőrendszert:

1. Öntsön 2 liter vizet a mosószertároló főmosási rekeszébe.
2. A víz leeresztéséhez indítsa el a programot.

15.10 Fagyveszély

Ha olyan helyen van a készülék elhelyezve, ahol 0 °C környékén vagy alatta lehet a hőmérséklet, akkor engedje ki a megmaradt vizet a befolyócsőből és a leeresztő szivattyúból.



1. Húzza ki a hálózati csatlakozódugót a konnektorból.
2. Zárja el a vízcsapot.
3. Tegye a befolyócső két végét egy tartályba, és hagyja a csőből kifolyni a vizet.
4. Ürítse ki a leeresztő szivattyút. Tekintse át a vészleeresztési eljárást.
5. Amikor üres a vízszivattyú, akkor szerelje ismét vissza a befolyócsövet.



FIGYELMEZTETÉS!

Ellenőrizze, hogy magasabb-e 0 °C-nál a hőmérséklet, mielőtt ismét használja a készüléket. A gyártó nem vállal felelősséget az alacsony hőmérsékletek miatt keletkező károkról.

16. HIBAELEHÁRÍTÁS



FIGYELMEZTETÉS!

Lásd a „Biztonság” című fejezetet.

16.1 Bevezetés


A készülék nem indul el, vagy működés közben leáll.


Először próbálja meg kiküszöbölni a problémát (lásd a táblázatot). Ha a probléma továbbra is fennáll, akkor forduljon a márkaszervizhez.






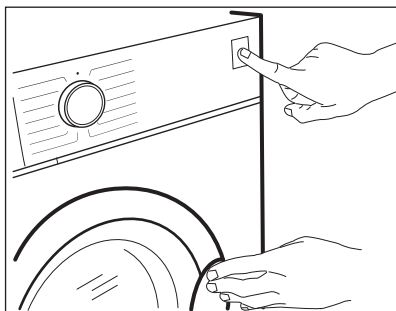
FIGYELMEZTETÉS!

Bármilyen ellenőrzés előtt kapcsolja ki a készüléket.


Súlyos probléma esetén hangjelzés hallható, és a kijelzőn riasztási kód jelenik meg, és a Indítás/Szünet  gomb folyamatosan villoghat:

- **EHO** - A hálózati feszültség ingadozik. Várja meg, hogy a feszültségingadozás megszűnjön.
- **EG I** - Nincs kommunikáció a készülék elektronikus alkatrészei között. Kapcsolja ki, majd kapcsolja be újra a készüléket. A program nem fejeződött be megfelelően, vagy a készülék túl korán leállt. Ha a riasztási kód ismét megjelenik, forduljon a márkaszervizhez.
- **EFO** - A túlcserélés-gátló bekapcsolt. Húzza ki a hálózati dugaszt a hálózati aljzatból, és zárja el a vízcsapot. Forduljon a márkaszervizhez.
- **E 10** - A készülék nem tölti be megfelelően a vizet. Az alapos ellenőrzést követően indítsa el ismét a készüléket a Indítás/Szünet  gombbal, ekkor a készülék megkísérli folytatni a ciklust. Ha a hiba továbbra is fennáll, a hibakód ismét megjelenik.
- **E20** - A készülék nem ereszti le a vizet.
- **E40** - A készülék ajtaja nyitva van, vagy nem megfelelően van bezárva. Kérjük, ellenőrizze az ajtót!

 Ha a készülék túlterhelt, vegyen ki néhány ruhát a dobból és/vagy tartsa zárva az ajtót és érintse meg a Indítás/Szünet  gombot mindaddig, míg a  jelző villogása meg nem szűnik (lásd a lenti ábrát).



16.2 Lehetséges meghibásodások

Jelenség	Lehetséges megoldás
A program nem indul el.	<ul style="list-style-type: none"> • Ügyeljen arra, hogy a hálózati vezeték csatlakoztatva legyen a hálózati aljzatba. • Ellenőrizze, hogy a készülék ajtaja be van-e csukva. • Ellenőrizze, hogy nem oldott-e ki valamelyik biztosíték a biztosítékdobozban. • Ellenőrizze, hogy megérintette-e a Indítás/Szünet  gombot. • Ha késleltetett indítás van beállítva, törölje azt, vagy várja meg a visszaszámlálás befejeződését. • Kapcsolja ki a Gyerekzár funkciót, ha az be van kapcsolva. • Ellenőrizze a kiválasztott programnál a választógomb helyzetét.

Jelenség	Lehetséges megoldás
A készülék nem tölti be megfelelően a vizet.	<ul style="list-style-type: none"> • Ellenőrizze, hogy nyitva van-e a vízcsap. • Ellenőrizze, hogy a hálózati víznyomás nem túl alacsony-e. Ezzel kapcsolatban kérjen tájékoztatást a helyi vízműtől. • Ellenőrizze, hogy a vízcsap nincs-e eltömődve. • Ellenőrizze, hogy a vízbefolyó cső nincs-e megcsavarodva, megsérülve vagy megtörve. • Ellenőrizze, hogy megfelelő-e a vízbefolyó-tömlő csatlakoztatása. • Ellenőrizze, hogy a vízbefolyó-tömlőben és a szelepleben található szűrők egyike nincs-e eltömődve. Nézze meg az „Ápolás és tisztítás” részt.
A készülék megtelik vízzel, majd azonnal leereszti azt.	<ul style="list-style-type: none"> • Ellenőrizze, hogy megfelelő helyzetben van-e a kifolyócső. Lehetséges, hogy kifolyócső túl alacsonyan helyezkedik el. Olvassa el az „Üzembe helyezési utasítás” című részt.
A készülék nem engedi ki a vizet.	<ul style="list-style-type: none"> • Ellenőrizze, hogy a szifon nincs-e eltömődve. • Ellenőrizze, hogy a kifolyócső nincs-e megcsavarodva vagy megtörve. • Ellenőrizze, hogy a lefolyószűrő nincs-e eltömődve. Szükség esetén tisztítsa meg a szűrőt. Nézze meg az „Ápolás és tisztítás” című részt. • Ellenőrizze, hogy megfelelő-e a leeresztő tömlő csatlakoztatása. • Állítsa be a szivattyúzás programot, ha szivattyúzás nélküli programot állított be. • Állítsa be a szivattyúzás programot, ha olyan kiegészítő funkciót állított be, melynek végén a víz a dobban marad.
A centrifugálási szakasz nem működik, vagy a mosási ciklus szokatlanul sokáig tart.	<ul style="list-style-type: none"> • Indítsa el a centrifugálási programot. • Ellenőrizze, hogy a lefolyószűrő nincs-e eltömődve. Szükség esetén tisztítsa meg a szűrőt. Nézze meg az „Ápolás és tisztítás” című részt. • Ilyen esetben kézzel rendezze el a dobban a darabokat, majd indítsa újra a centrifugálási szakaszt. Ezt a jelenséget kiegyensúlyozási hiba is kiválthatja.
Víz van a padlón.	<ul style="list-style-type: none"> • Ellenőrizze, hogy a vízcsövek vízcsatlakozásai szorosan meg vannak-e húzva, és nincs-e vízszivárgás. • Ellenőrizze, hogy nincsenek-e sérülések a víz befolyó- és kifolyócsövén. • Ellenőrizze, hogy a megfelelő minőségű és mennyiségű mosószert használja-e.

Jelenség	Lehetséges megoldás
Nem lehet kinyitni a készülék ajtaját.	<ul style="list-style-type: none"> • Ellenőrizze, hogy olyan mosási programot választott-e, melynél a ciklus végén a víz a dobban marad. • Ellenőrizze, hogy a mosási program befejeződött-e. • Állítsa be a szivattyúzás vagy centrifugálás programot, ha víz van a dobban. • Ellenőrizze, hogy a készülék kap-e tápfeszültséget. • Ezt a jelenséget a készülék hibája okozhatja. Forduljon a márkaszervizhez. Ha ki kell nyitnia az ajtót, alaposan olvassa el az „Ajtó nyitása vészhelyzetben” című szakaszt.
A készülékből szokatlan zajok hallatszanak, valamint rázkódnak.	<ul style="list-style-type: none"> • Ellenőrizze, hogy megfelelő-e a készülék vízszintezése. Olvassa el az „Üzembe helyezési utasítás” című részt. • Ellenőrizze, hogy eltávolította-e a csomagolást és/vagy a szállítási rögzítőcsavarokat. Olvassa el az „Üzembe helyezési utasítás” című részt. • Tegyen több ruhát a dobba. Lehetséges, hogy a töltet túl kicsi.
A program végrehajtása során a program időtartama növekedhet vagy csökkenhet.	<ul style="list-style-type: none"> • A ProSense System képes a program időtartamának beállítására a ruhanemű típusának és mennyiségének megfelelően. További részletekért olvassa el „A ProSense System töltetérzékelés” c. szakaszt a „Napi használat” című fejezetben.
Nem kielégítő a mosás eredménye.	<ul style="list-style-type: none"> • Növelje a mosószer mennyiségét, vagy használjon másikat. • A ruhák mosása előtt használjon speciális tisztítószereket a makacs szennyeződések eltávolítására. • Ellenőrizze, hogy megfelelő hőmérsékletet állított-e be. • Csökkentse a töltetet.
Túl sok hab képződik a dobban mosás közben.	<ul style="list-style-type: none"> • Csökkentse a mosószer mennyiségét.
A mosási ciklus után mosószer maradványok találhatóak a mosószer-adagolóban.	<ul style="list-style-type: none"> • Ellenőrizze, hogy a terelőlap megfelelő helyzetű-e (FELFELÉ álljon mosópornánál, LEFELÉ álljon folyékony mosószer-nél). • Ellenőrizze, hogy a mosószer-adagolót a jelen használati utasításban leírtaknak megfelelően használta-e.
A készülék nem vagy nem megfelelően szárít.	<ul style="list-style-type: none"> • Nyissa ki a vízcsapot. • Ellenőrizze, hogy a lefolyószűrő nincs-e eltömődve. • Csökkentse a töltet mennyiségét. • Ellenőrizze, hogy a megfelelő ciklust választotta-e, és ha szükséges, állítson be egy további, rövid szárítási időtartamot is.

Jelenség	Lehetséges megoldás
A ruhanemű tele van különböző színű szőszel.	<p>A különböző színű szőszök az előzőleg kimosott ruhából származnak:</p> <ul style="list-style-type: none"> • A szárítási fázis segít a szőszök egy részének eltávolításában. • Tisztítsa meg a ruhát egy szősz eltávolítóval. <p>Ha a dobban nagy mennyiségű szősz marad, tisztításához futtassa le a speciális tisztító programot (a további részleteket lásd a „Szőszök a ruhaneműn” című részben).</p>

Ellenőrzés után kapcsolja be a készüléket. A program a megszakítási ponttól folytatódik. Ha a probléma ismét jelentkezik, akkor forduljon a márkaszervizhez. Ha a kijelző a fentiekől eltérő hibakódot mutat, kapcsolja ki, majd be a készüléket. Ha a probléma továbbra is fennáll, akkor forduljon a márkaszervizhez.

16.3 Ajtó nyitása vészhelyzetben

Áramszünet vagy a készülék meghibásodása esetén a készülék ajtaja zárva marad. Az áramkimaradás megszűnése után a mosóprogram folytatódik. Ha meghibásodás esetén az ajtó zárva marad, kinyitása a vészhelyzeti nyitás funkcióval végezhető el.

Az ajtó kinyitása előtt:



VIGYÁZAT!
Égésveszély! Ellenőrizze, hogy a víz hőmérséklete nem túl magas-e és a mosás alatt álló ruha nem forró-e. Szükség esetén várja meg, hogy lehűljenek.



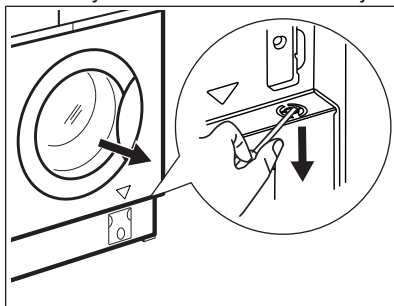
VIGYÁZAT!
Sérülésveszély! Ellenőrizze, hogy a dob nem forog-e. Szükség esetén várja meg, hogy a dob megálljon.



Ellenőrizze, hogy a víz szintje a dobban nem túl magas-e. Szükség esetén végezze el a vészleeresztést (lásd a „Vészleeresztés” szakaszt az „Ápolás és tisztítás” című fejezetben).

Az ajtó kinyitásához a következők szerint járjon el:

1. Nyomja meg a On/Off gombot a készülék kikapcsolásához.
2. Húzza ki a hálózati csatlakozódugót a konnektorból.
3. Kétszer húzza meg lefele a vésznyitó elemet, majd nyissa ki a készülék ajtaját. A vésznyitó elem elhelyezkedését az alábbi ábra jelzi.



4. Vegye ki a ruhákat, majd csukja be a készülék ajtaját.

17. FOGYASZTÁSI ÉRTÉKEK



A feltüntetett értékek laboratóriumi körülmények között, a megfelelő szabványelőírásoknak megfelelően lefolytatott méréseket tükrözik. Az értékek különböző okok miatt változhatnak, pl. a ruhanemű jellege és mennyisége, illetve a környezeti hőmérséklet függvényében. A víznyomás, az üzemi feszültség és a befolyó víz hőmérséklete szintén hatással lehet a mosási program időtartamára.



A folyamatos termékfejlesztés miatt a műszaki adatok előzetes bejelentés nélkül változhatnak.

Programok	Töltet (kg)	Energia-fogyasztás (kWh)	Vízfogyasztás (liter)	Program hozzávetőleges időtartama (perc)
Pamut 60 °C	8	1.23	80	215
Pamut, gazdaságos A Pamut energiatakarékos program 60°C ¹⁾	8	0.97	56	285
Pamut 40 °C	8	0.89	80	185
Műszál 40 °C	3	0.59	71	135
Kímélő 40 °C	2	0.30	47	60
Gyapjú/Kézi mosás 30 °C	1.5	0.15	58	70

¹⁾ «Pamut energiatakarékos program» 60 °C-on 8 kg töltettel az energiatakarékosági címkén szereplő adatok referenciaprogramja az EN 96/60/EC szabvány szerint mérve.


18. MŰSZAKI ADATOK


Méretek	Szélesség / magasság / mélység / teljes mélység	596 mm/ 819 mm/ 540 mm/ 553 mm
Elektromos csatlakoztatás	Feszültség Összteljesítmény Biztosíték Frekvencia	230 V 2000 W 10 A 50 Hz
A szilárd részecskék és nedvesség bejutása elleni védelmet a védőburkolat biztosítja, kivéve ahol az alacsony feszültségű részeket nem védi ez burkolat		IPX4
Víz betáplálás ¹⁾		Hideg víz
Hálózati víznyomás	Minimum Maximum	0,5 bar (0,05 MPa) 8 bar (0,8 MPa)
Maximális mosási töltet	Pamut	8 kg

Maximális szárítási töltet	Cotton (Pamut) Műszál	4 kg 3 kg
Centrifugálási sebesség	Maximális centrifugálási sebesség	1550 ford./perc

1) Csatlakoztassa a vízbefolyó-tömlőket egy 3/4" -os csavarmenetes csaphoz.

19. KÖRNYEZETVÉDELMI TUDNIVALÓK

A  következő jelzéssel ellátott anyagokat hasznosítsa újra. Újrahasznosításhoz tegye a megfelelő konténerekbe a csomagolást. Járuljon hozzá környezetünk és egészségünk védelméhez, és hasznosítsa újra az elektromos és elektronikus hulladékot. A

 tiltó szimbólummal ellátott készüléket ne dobja a háztartási hulladék közé. Juttassa el a készüléket a helyi újrahasznosító telepre, vagy lépjen kapcsolatba a hulladékkezelésért felelős hivatallal.

www.aeg.com/shop



157022350-A-342018



AEG